



جمهوری اسلامی ایران  
Islamic Republic of Iran  
سازمان ملی استاندارد ایران

Iranian National Standardization Organization



استاندارد ملی ایران  
۲۳۰۶۴  
چاپ اول  
۱۴۰۰

INSO  
23064  
1st Edition  
2022

Modification of  
DIN 18014: 2014

الکتروود زمین فونداسیون -  
طرح ریزی، اجرا و مستندسازی

Foundation earth electrode—  
Planning, execution and documentation

ICS: 29.120.50; 91.140.50

سازمان ملی استاندارد ایران

تهران، ضلع جنوب غربی میدان ونک، خیابان ولیعصر، پلاک ۲۵۹۲

صندوق پستی: ۶۱۳۹-۱۴۱۵۵ تهران - ایران

تلفن: ۵-۸۸۸۷۹۴۶۱

دورنگار: ۸۸۸۸۷۱۰۳ و ۸۸۸۸۷۰۸۰

کرج، شهر صنعتی، میدان استاندارد

صندوق پستی: ۱۶۳-۳۱۵۸۵ کرج - ایران

تلفن: ۸-۳۲۸۰۶۰۳۱ (۰۲۶)

دورنگار: ۳۲۸۰۸۱۱۴ (۰۲۶)

رایانامه: [standard@isiri.gov.ir](mailto:standard@isiri.gov.ir)

وبگاه: <http://www.isiri.gov.ir>

**Iranian National Standardization Organization (INSO)**

No. 2592 Valiasr Ave., South western corner of Vanak Sq., Tehran, Iran

P. O. Box: 14155-6139, Tehran, Iran

Tel: + 98 (21) 88879461-5

Fax: + 98 (21) 88887080, 88887103

Standard Square, Karaj, Iran

P.O. Box: 31585-163, Karaj, Iran

Tel: + 98 (26) 32806031-8

Fax: + 98 (26) 32808114

Email: [standard@isiri.gov.ir](mailto:standard@isiri.gov.ir)

Website: <http://www.isiri.gov.ir>

## به نام خدا

### آشنایی با سازمان ملی استاندارد ایران

سازمان ملی استاندارد ایران به موجب بند یک ماده ۷ قانون تقویت و توسعه نظام استاندارد، ابلاغ شده در دی ماه ۱۳۹۶، وظیفه تعیین، تدوین، به روزرسانی و نشر استانداردهای ملی را بر عهده دارد.

تدوین استاندارد در حوزه‌های مختلف در کمیسیون‌های فنی مرکب از کارشناسان سازمان، صاحب‌نظران مراکز و مؤسسات علمی، پژوهشی، تولیدی و اقتصادی آگاه و مرتبط انجام می‌شود و کوششی همگام با مصالح ملی و با توجه به شرایط تولیدی، فناوری و تجاری است که از مشارکت آگاهانه و منصفانه صاحبان حق و نفع، شامل تولیدکنندگان، مصرف‌کنندگان، صادرکنندگان و واردکنندگان، مراکز علمی و تخصصی، نهادها، سازمان‌های دولتی و غیردولتی حاصل می‌شود. پیش‌نویس استانداردهای ملی ایران برای نظرخواهی به مراجع ذی‌نفع و اعضای کمیسیون‌های مربوط ارسال می‌شود و پس از دریافت نظرها و پیشنهادهای در کمیته ملی مرتبط با آن رشته طرح و در صورت تصویب، به عنوان استاندارد ملی (رسمی) ایران چاپ و منتشر می‌شود.

پیش‌نویس استانداردهایی که مؤسسات و سازمان‌های علاقه‌مند و ذی‌صلاح نیز با رعایت ضوابط تعیین شده تهیه می‌کنند در کمیته ملی طرح، بررسی و در صورت تصویب، به عنوان استاندارد ملی ایران چاپ و منتشر می‌شود. بدین ترتیب، استانداردهایی ملی تلقی می‌شود که بر اساس مقررات استاندارد ملی ایران شماره ۵ تدوین و در کمیته ملی استاندارد مربوط که در سازمان ملی استاندارد ایران تشکیل می‌شود به تصویب رسیده باشد.

سازمان ملی استاندارد ایران از اعضای اصلی سازمان بین‌المللی استاندارد (ISO)<sup>۱</sup>، کمیسیون بین‌المللی الکتروتکنیک (IEC)<sup>۲</sup> و سازمان بین‌المللی اندازه‌شناسی قانونی (OIML)<sup>۳</sup> است و به عنوان تنها رابط<sup>۴</sup> کمیسیون کدکس غذایی (CAC)<sup>۵</sup> در کشور فعالیت می‌کند. در تدوین استانداردهای ملی ایران ضمن توجه به شرایط کلی و نیازمندی‌های خاص کشور، از آخرین پیشرفت‌های علمی، فنی و صنعتی جهان و استانداردهای بین‌المللی بهره‌گیری می‌شود.

سازمان ملی استاندارد ایران می‌تواند با رعایت موازین پیش‌بینی شده در قانون، برای حمایت از مصرف‌کنندگان، حفظ سلامت و ایمنی فردی و عمومی، حصول اطمینان از کیفیت محصولات و ملاحظات زیست‌محیطی و اقتصادی، اجرای بعضی از استانداردهای ملی ایران را برای محصولات تولیدی داخل کشور و/یا اقلام وارداتی، با تصویب شورای عالی استاندارد، اجباری کند. سازمان می‌تواند به منظور حفظ بازارهای بین‌المللی برای محصولات کشور، اجرای استانداردهای کالاهای صادراتی و درجه‌بندی آن را اجباری کند. همچنین برای اطمینان بخشیدن به استفاده‌کنندگان از خدمات سازمان‌ها و مؤسسات فعال در زمینه مشاوره، آموزش، بازرسی، ممیزی و صدور گواهی سیستم‌های مدیریت کیفیت و مدیریت زیست‌محیطی، آزمایشگاه‌ها و مراکز واسنجی (کالیبراسیون) وسایل سنجش، سازمان ملی استاندارد این‌گونه سازمان‌ها و مؤسسات را بر اساس ضوابط نظام تأیید صلاحیت ایران ارزیابی می‌کند و در صورت احراز شرایط لازم، گواهینامه تأیید صلاحیت به آن‌ها اعطا و بر عملکرد آن‌ها نظارت می‌کند. ترویج دستگاه بین‌المللی یک‌گانه، واسنجی وسایل سنجش، تعیین عیار فلزات گرانبها و انجام تحقیقات کاربردی برای ارتقای سطح استانداردهای ملی ایران از دیگر وظایف این سازمان است.

1- International Organization for Standardization

2- International Electrotechnical Commission

3- International Organization of Legal Metrology (Organisation Internationale de Metrologie Legals)

4- Contact point

5- Codex Alimentarius Commission

## کمیسیون فنی تدوین استاندارد

### «الکتروود زمین فونداسیون - طرح ریزی، اجرا و مستندسازی»

#### رئیس:

ساسانفر، پوریا

(کارشناسی ارشد مهندسی برق - قدرت)

#### سمت و/یا محل اشتغال:

رئیس اداره مطالعات و آمار - شرکت برق منطقه‌ای تهران

#### دبیر:

رنجبر، محمود

(کارشناسی ارشد مهندسی برق - قدرت)

مدیر عامل و رئیس هیئت مدیره - شرکت نیرو گسترش نارین

#### اعضا: (اسامی به ترتیب حروف الفبا)

اصفهانی، احمد

(کارشناسی ارشد مهندسی برق - قدرت)

عضو کمیته ارتینگ و حفاظت در برابر صاعقه - سندیکای صنعت برق ایران

الهی پناه، آرش

(کارشناس مهندسی کامپیوتر)

عضو هیات رئیسه کمیته ارتینگ و حفاظت در برابر صاعقه - سندیکای صنعت برق ایران

امینی، ایرج

(کارشناسی مهندسی برق - قدرت)

عضو گروه تاسیسات الکتریکی - سازمان نظام مهندسی ساختمان استان اصفهان

پرتوی شال، عزت‌الله

(کارشناسی ارشد مهندسی برق - قدرت)

عضو مستقل

جزینی، مهدی

(کارشناسی ارشد مهندسی برق - قدرت)

کارشناس دفتر تحقیقات و استانداردها - شرکت برق منطقه‌ای تهران

رحیمی کلاریجانی، بهنام

(کارشناسی ارشد مهندسی برق - الکترونیک)

رئیس بازرسی تاسیسات - شرکت ملی گاز ایران

رشیدی اقدم، حامد

(کارشناسی ارشد مهندسی برق - الکترونیک)

رئیس بخش پایش و هوشمندسازی - مرکز تحقیقات راه، مسکن و شهرسازی

سلیمانی، سودابه

(کارشناسی ارشد مهندسی برق - الکترونیک)

رئیس گروه آزمایشگاه‌های حفاظت و بهداشت کار - مرکز تحقیقات و تعلیمات حفاظت فنی و بهداشت کار

اعضا: (اسامی به ترتیب حروف الفبا)

سمت و/یا محل اشتغال:

شجاعیان، شاهرخ (دکتری مهندسی برق - قدرت)	عضو هیئت علمی دانشگاه آزاد اسلامی
عزیزی، منصور (کارشناسی ارشد مهندسی برق - قدرت)	رئیس گروه ایمنی - شرکت برق منطقه‌ای تهران
قلی‌زاده، مهیار (دکتری مهندسی برق - قدرت)	سرپرست معاون مدیر کل در مهندسی شبکه، دفتر مهندسی و راهبری شبکه - شرکت سهامی مدیریت تولید، انتقال و توزیع نیروی برق ایران (توانیر)
کاظمی، مهدی (کارشناسی ارشد مهندسی برق - قدرت)	عضو کمیته فنی حفاظت در برابر صاعقه INEC/TC 81
گودرزی، محمد (کارشناسی ارشد مهندسی برق - قدرت)	مجری طرح استانداردهای حوزه توزیع برق - پژوهشگاه نیرو
مختاری، مهرداد (دکتری مهندسی برق - قدرت)	استاد پژوهشگر - دانشگاه صنعتی امیرکبیر
مظاهری، حبیب‌الله (کارشناسی مهندسی برق - قدرت)	عضو گروه تاسیسات الکتریکی - سازمان نظام مهندسی ساختمان استان اصفهان
مقیم، اعتضاد (کارشناسی ارشد مهندسی برق - الکترونیک)	مدیر کل دفتر نظارت بر بهداشت، ایمنی، محیط زیست (HSE) - سهامی مدیریت تولید، انتقال و توزیع نیروی برق ایران (توانیر)

ویراستار:

گلستانی عراقی، سعید (کارشناسی مهندسی فناوری الکترونیک صنعتی)	کارشناس دفتر تدوین استانداردهای ملی - سازمان ملی استاندارد ایران
---	--

فهرست مندرجات

صفحه	عنوان
ح	پیش‌گفتار
ط	مقدمه
۱	۱ هدف و دامنه کاربرد
۲	۲ مراجع الزامی
۳	۳ اصطلاحات و تعاریف
۷	۴ الزامات طراحی الکتروود زمین فونداسیون
۷	۱-۴ کلیات
۷	۲-۴ هم‌بندی هم‌پتانسیل‌کننده حفاظتی از طریق شینه اصلی اتصال زمین
۷	۳-۴ هم‌بندی هم‌پتانسیل‌کننده عملکردی
۷	۱-۳-۴ الزامات سازگاری الکترومغناطیسی (EMC)
۸	۲-۳-۴ سیستم‌های حفاظت صاعقه
۸	۵ اجرا
۸	۱-۵ کلیات
۸	۲-۵ الکتروود زمین فونداسیون
۱۱	۳-۵ الکتروود زمین رینگ
۱۲	۴-۵ الکتروود زمین در فونداسیون‌های بتنی غیرمسلح یا فونداسیون‌های بتنی مسلح الیافی
۱۶	۵-۵ الکتروود زمین در فونداسیون با بتن مسلح
۱۶	۶-۵ فونداسیون منفرد
۱۷	۷-۵ فونداسیون با مقاومت تماسی بالا با زمین
۱۷	۱-۷-۵ کلیات
۲۲	۲-۷-۵ شبکه هم‌بندی عمومی (CBN)
۲۳	۸-۵ اجزای اتصال
۲۴	۹-۵ اتصالات
۲۴	۶ مواد (پیکره‌بندی، نوع مواد و اندازه هادی/الکتروود)
۲۴	۱-۶ الکتروود زمین فونداسیون و هادی‌های هم‌بندی عملکردی
۲۵	۲-۶ الکتروود زمین رینگ
۲۶	۳-۶ مواد برای اجزای اتصال و اتصالات برای الکتروود زمین فونداسیون
۲۶	۴-۶ مواد برای اجزای اتصال و اتصالات برای الکتروود زمین رینگ
۲۷	۷ مستندسازی و اندازه‌گیری مقاومت
۲۷	۱-۷ کلیات

صفحه	عنوان
۲۷	۲-۷ مستندسازی
۲۷	۳-۷ اندازه‌گیری مقاومت
۲۹	پیوست الف (آگاهی‌دهنده) مستندسازی برای الکترودهای زمین فونداسیون
۳۱	پیوست ب (آگاهی‌دهنده) ضوابط برای طراحی الکترودهای زمین فونداسیون
۳۲	پیوست پ (آگاهی‌دهنده) تغییرات اعمال شده در این استاندارد در مقایسه با استاندارد منبع
۹	شکل ۱- نمونه‌ای از طرز قرارگیری الکتروود زمین فونداسیون در یک ساختمان مجزا
۱۰	شکل ۲- نمونه‌ای از طرز قرارگیری الکتروود زمین فونداسیون در ساختمان‌های دیوار به دیوار
۱۰	شکل ۳- نمونه‌ای از طرز قرارگیری الکتروود زمین فونداسیون در یک ساختمان بزرگتر
۱۱	شکل ۴- نمونه‌ای از پل زدن درز انقطاع درون ساختمان با استفاده از صفحه اتصال (نقطه اصلی اتصال زمین) و کابل انعطاف‌پذیر
۱۲	شکل ۵- نمونه‌ای از طرز قرارگیری الکتروود زمین رینگ
۱۲	شکل الف- موقعیت الکتروود زمین رینگ در فضای عملکردی (قرار دادن زیر هرگونه پوشش زهکشی یا لایه فیلتر)
۱۳	شکل ب- موقعیت الکتروود زمین رینگ زیر فونداسیون دیوارهای بیرونی
۱۴	شکل پ- موقعیت الکتروود زمین رینگ برای فونداسیون با دیوار یخ‌زدگی بتنی ضد آب
۱۵	شکل ۶- نمونه‌ای از طرز قرارگیری الکتروود زمین فونداسیون در فونداسیون بتنی غیر مسلح
۱۵	شکل ۷- نمونه‌ای از فاصله‌دهنده برای الکتروود زمین فونداسیون
۱۶	شکل ۸- نمونه‌ای از طرز قرارگیری الکتروود زمین فونداسیون در فونداسیون بتنی مسلح
۱۸	شکل ۹- نمونه‌ای از طرز قرارگیری الکتروود زمین رینگ زیر یک سازه زیرزمینی که در آن بتن ضدآب، فونداسیون بتن مسلح را می‌پوشاند
۱۹	شکل ۱۰- نمونه‌ای از طرز قرارگیری الکتروود زمین رینگ زیر پوسته قیری که فونداسیون بتن مسلح را می‌پوشاند
۲۰	شکل ۱۱- نمونه‌ای از طرز قرارگیری الکتروود زمین رینگ با عایق حرارتی (عایق پیرامونی) اجرا شده در کنار و زیر اسلب فونداسیون در یک فونداسیون بتن مسلح
۲۱	شکل ۱۲- نمونه‌ای از طرز قرارگیری الکتروود زمین رینگ در فونداسیون بتن مسلحی که عایق حرارتی/رطوبتی پیرامونی فقط در یک طرف آن اجرا شده است
۲۲	شکل ۱۳- نمونه‌ای از طرز قرارگیری الکتروود زمین رینگ در فونداسیون بتن مسلحی که عایق حرارتی (عایق پیرامونی) در دو طرف آن اجرا شده است
۲۴	شکل ۱۴- اجزای اتصال (بند اتصال یا صفحه اتصال/نقطه اصلی اتصال زمین)، به همراه اتصال داخلی
۳۱	شکل ب-۱- ضوابط برای طراحی الکتروود زمین فونداسیون

## پیش‌گفتار

استاندارد «الکتروود زمین فونداسیون- طرح‌ریزی، اجرا و مستندسازی» که پیش‌نویس آن در کمیسیون‌های مربوط بر مبنای پذیرش استانداردهای بین‌المللی/منطقه‌ای به‌عنوان استاندارد ملی ایران به روش اشاره شده در مورد پ، بند ۷، استاندارد ملی ایران شماره ۵ تهیه و تدوین شده، در هزار و سیصد و چهل و یکمین اجلاس کمیته ملی استاندارد برق و الکترونیک مورخ ۱۴۰۰/۱۰/۱۴ تصویب شد. اینک این استاندارد به استناد بند یک ماده ۷ قانون تقویت و توسعه نظام استاندارد، ابلاغ‌شده در دی ماه ۱۳۹۶، به‌عنوان استاندارد ملی ایران منتشر می‌شود.

استانداردهای ملی ایران بر اساس استاندارد ملی ایران شماره ۵ (استانداردهای ملی ایران- ساختار و شیوه نگارش) تدوین می‌شوند. برای حفظ همگامی و هماهنگی با تحولات و پیشرفت‌های ملی و جهانی در زمینه صنایع، علوم و خدمات، استانداردهای ملی ایران در صورت لزوم تجدیدنظر خواهند شد و هر پیشنهادی که برای اصلاح یا تکمیل این استانداردها ارائه شود، در هنگام تجدیدنظر در کمیسیون فنی مربوط، مورد توجه قرار خواهد گرفت. بنابراین، باید همواره از آخرین تجدیدنظر استانداردهای ملی ایران استفاده کرد.

این استاندارد ملی بر مبنای پذیرش استاندارد زیر به روش «ترجمه تغییر یافته» تهیه و تدوین شده و شامل ترجمه تخصصی کامل متن آن به زبان فارسی همراه با اعمال تغییرات با توجه به مقتضیات کشور است:

DIN 18014: 2014, Foundation earth electrode- planning, execution and documentation



## مقدمه

سیستم اتصال زمین برای ساختمان برای تامین اهداف زیر تعبیه می‌شود:

- اطمینان از حفاظت در برابر برق‌گرفتگی؛
  - بهبود تأثیر هم‌بندی هم‌پتانسیل‌کننده حفاظتی؛
  - بهبود تأثیر هم‌بندی هم‌پتانسیل‌کننده عملکردی؛
  - اطمینان یافتن از یکنواختی<sup>۱</sup> پتانسیل در ساختمان؛
  - اطمینان یافتن از اتصال زمین سیستم حفاظت صاعقه.
- بتن به کار رفته در فونداسیون ساختمان‌ها مقاومت ویژه معینی دارد و عموماً دارای سطح تماس گسترده با خاک هستند. بنابراین می‌توان از الکترودهای فلزی لخت (بدون روکش) که به‌طور کامل در بتن جای‌گذاری شده برای اتصال زمین استفاده کرد، مگر آنکه بتن با استفاده از عایق حرارتی/رطوبتی مخصوصی یا دیگر تدابیر از خاک اطراف عایق<sup>۲</sup> شده باشد. در نتیجه ویژگی‌های فیزیکی و شیمیایی بتن، فولاد گالوانیزه غوطه‌وری گرم و سایر فلزات مجازی که بیش از ۵ cm در آن جای‌گذاری شده باشند معمولاً در همه عمر بهره‌برداری ساختمان به‌شکل قابل توجهی در برابر خوردگی محافظت می‌شوند. توصیه می‌شود در مواردی که مقدور است از خاصیت رسانایی آرماتورهای ساختمان نیز بهره گرفته شود.
- اجرای الکترودهای زمین فونداسیون در هنگام احداث ساختمان می‌تواند به دلایل زیر به لحاظ اقتصادی راه‌حلی به‌صرفه برای دستیابی به یک الکتروده زمین با طول عمر بهره‌برداری بالا محسوب شود.
- به حفاری اضافه‌تری (مثل حفر چاه یا کانال در زمین) نیاز ندارد؛
  - در عمقی از خاک اجرا می‌شود که معمولاً تغییرات آب و هوایی فصلی تأثیرات منفی قابل توجهی بر روی کارایی آن نمی‌گذارد؛
  - تماس بسیار خوب و گسترده‌ای با خاک دارد؛
  - در عمل در تمام سطح فونداسیون ساختمان گسترانیده می‌شود. در نتیجه این منجر به حصول حداقل امپدانس (و نه فقط مقاومت) ممکن می‌شود که از چنین سطحی می‌توان بدست آورد؛
  - آرایش اتصال زمین بهینه‌ای را برای کاربرد در سیستم حفاظت صاعقه فراهم می‌کند؛
  - از مراحل آغازین احداث ساختمان، می‌توان از آن به‌عنوان الکتروده زمین تاسیسات الکتریکی کارگاه ساختمانی بهره برد؛

---

۱- به انگلیسی potential grading به کنترل پتانسیل زمین، به‌خصوص پتانسیل سطح زمین، به وسیله الکترودهای زمین اطلاق می‌شود.

- تمام قسمت‌های آن در بتن فونداسیون دفن شده در نتیجه امکان سرقت آن وجود نخواهد داشت؛
  - نیازی به آبیاری و سرویس و نگهداری دوره‌ای ندارد. هر چند اندازه‌گیری‌های سالانه آن توصیه می‌شود.
- الکتروود زمین فونداسیون علاوه بر کاربرد آن به‌عنوان یک روش اتصال زمین، می‌تواند بستر مناسبی را برای اجرای هم‌بندی حفاظتی اصلی نیز فراهم کند.

## الکتروود زمین فونداسیون - طرح ریزی، اجرا و مستندسازی

### ۱ هدف و دامنه کاربرد

هدف از تدوین این استاندارد، تعیین الزامات طراحی و ساخت الکتروود زمین فونداسیون است. الزام به نصب چنین الکتروود زمینی در ساختمان‌ها در استاندارد ملی ایران شماره ۵۴-۵-۱۹۳۷ و استاندارد ملی ایران شماره ۴۱۲۳ و برخی ضوابط و نشریات ملی دیگر نظیر نشریه شماره ۱-۱۱۰ سازمان برنامه و بودجه کشور و مبحث سیزدهم مقررات ملی ساختمان ایران آورده شده است.

الکتروودهای زمین فونداسیون/رینگ ارائه شده در این استاندارد، برای برآوردن اهداف زیر طراحی می‌شوند:

- اتصال زمین سیستم‌ها شامل هم‌بندی هم‌پتانسیل‌کننده حفاظتی از طریق اتصال به شینه اصلی اتصال زمین، همان‌طور که در استاندارد ملی ایران به شماره ۵۴-۵-۱۹۳۷ آورده شده است؛
  - هم‌بندی هم‌پتانسیل‌کننده عملکردی و اتصال زمین عملکردی؛
  - درجه‌بندی پتانسیل در ساختمان‌ها مطابق با آنچه که در استانداردهای IEC 60364-4-44 و ISO/IEC 30129 آورده شده است؛
  - اتصال زمین سیستم‌های حفاظت صاعقه و حفاظت اضافه ولتاژ.
- الزاماتی که برای الکتروودهای زمین رینگ آورده شده است، برای ساختمان‌های موجود نیز کاربرد دارد.

### ۲ مراجع الزامی

در مراجع زیر ضوابطی وجود دارد که در متن این استاندارد به صورت الزامی به آن‌ها ارجاع داده شده است. بدین ترتیب، آن ضوابط جزئی از این استاندارد محسوب می‌شوند.

در صورتی که به مرجعی با ذکر تاریخ انتشار ارجاع داده شده باشد، اصلاحیه‌ها و تجدیدنظرهای بعدی آن برای این استاندارد الزام‌آور نیست. در مورد مرجعی که بدون ذکر تاریخ انتشار به آن‌ها ارجاع داده شده است، همواره آخرین تجدیدنظر و اصلاحیه‌های بعدی برای این استاندارد الزام‌آور است.

استفاده از مراجع زیر برای کاربرد این استاندارد الزامی است:

- ۱-۲ استاندارد ملی ایران شماره ۵۴-۵-۱۹۳۷، تاسیسات الکتریکی فشار ضعیف - قسمت ۵-۵۴: انتخاب و نصب تجهیزات الکتریکی - آرایش‌های اتصال زمین و هادی‌های حفاظتی<sup>۱</sup>

---

۱- در استاندارد ملی ایران به شماره ۵۴-۵-۱۹۳۷ از اصطلاح "الکتروود زمین پی تعبیه شده در بتن/خاک" به جای اصطلاح "الکتروود زمین فونداسیون" استفاده شده است.

- ۲-۲ استاندارد ملی ایران شماره ۴۱۲۳، زمین حفاظتی تأسیسات الکتریکی - آیین کار
- ۳-۲ استاندارد ملی ایران شماره ۱-۱۸۴۹۹، قطعات سیستم حفاظت در برابر آذرخش (LPSC) (صاعقه‌گیر) - قسمت ۱: الزامات برای قطعات اتصال
- ۴-۲ استاندارد ملی ایران شماره ۲-۱۸۴۹۹، قطعات سیستم حفاظت در برابر آذرخش (LPSC) (صاعقه‌گیر) - قسمت ۲: الزامات برای هادی‌ها و الکترودهای زمین
- ۵-۲ استاندارد ملی ایران شماره ۵-۱۸۴۹۹، قطعات سیستم حفاظت در برابر آذرخش (LPSC) (صاعقه‌گیر) - قسمت ۵: الزامات برای حفاظ‌های بازرسی و درزگیرهای الکتروود زمین
- ۶-۲ مجموعه استاندارد ملی ایران - آی‌ای‌سی ۶۲۳۰۵، حفاظت در برابر آذرخش
- 2-7 IEC 60050-195, International Electrotechnical Vocabulary — Part 195: Earthing and protection against electric shock
- 2-8 IEC 60364-4-44: 2007 + AMD1: 2015 + AMD2: 2018, Low-voltage electrical installations - Part 4-44: Protection for safety - Protection against voltage disturbances and electromagnetic disturbances
- 2-9 IEC 61557-4: 2019, Electrical safety in low voltage distribution systems up to 1 000 V AC and 1 500 V DC - Equipment for testing, measuring or monitoring of protective measures - Part 4: Resistance of earth connection and equipotential bonding
- 2-10 IEC 61557-5: 2019, Electrical safety in low voltage distribution systems up to 1 000 V AC and 1 500 V DC - Equipment for testing, measuring or monitoring of protective measures - Part 5: Resistance to earth
- 2-11 IEC 61936-1: 2010 + AMD1: 2014, Power installations exceeding 1 kV (a.c.) - Part 1: Common rules
- 2-12 ISO 4063, Welding and allied processes — Nomenclature of processes and reference numbers
- یادآوری - استاندارد ملی ایران ۱۹۸۳۴: سال ۱۳۹۳، جوشکاری و فرایندهای وابسته - فهرست واژگان فرایندها و اعداد مرجع، با استفاده از استاندارد ISO 4063: 2009 تدوین شده است.
- 2-13 ISO 17660-1: 2006, Welding — Welding of reinforcing steel — Part 1: Load-bearing welded joints
- 2-14 ISO/IEC 30129: 2015 + AMD1: 2019, Information technology - Telecommunications bonding networks for buildings and other structures
- ۱۵-۲ نشریه شماره ۱-۱۰ سازمان برنامه و بودجه کشور، تجدیدنظر سوم: سال ۱۴۰۰، مشخصات فنی عمومی و اجرایی تأسیسات برقی ساختمان - جلد اول: تأسیسات برقی فشار ضعیف و فشار متوسط
- ۱۶-۲ مبحث سیزدهم مقررات ملی ساختمان ایران، طرح و اجرای تأسیسات برقی ساختمان‌ها

### ۳ اصطلاحات و تعاریف

در این استاندارد، اصطلاحات و تعاریف زیر به کار می‌رود:

۱-۳

#### زمین محلی

##### **local earth**

قسمتی از جرم زمین که در تماس الکتریکی با الکتروود زمین است و پتانسیل الکتریکی آن الزاماً برابر صفر نیست.

[منبع: برگرفته از زیربند 195-01-03 استاندارد IEC 60050-195: 1998، تغییر یافته]

۲-۳

#### الکتروود زمین

##### **earth electrode**

قسمتی رسانا، در تماس الکتریکی با جرم زمین است که می‌تواند در خاک یا یک ماده رسانای خاص<sup>۱</sup> به‌طور مثال بتن، که خود در دل خاک واقع است، قرار گیرد.

[منبع: برگرفته از زیربند 195-02-01 استاندارد IEC 60050-195: 1998، تغییر یافته]

۳-۳

#### تماس با زمین

##### **earthing contact**

تماس الکتریکی با جرم زمین است.

۴-۳

#### الکتروود زمین فونداسیون

##### **foundation earth electrode**

قسمت رسانای تعبیه‌شده به‌شکل حلقه‌بسته در بتن فونداسیون ساختمان است.

---

1- Specific conductive medium

۵-۳

الکتروود زمین رینگ

**ring earth electrode**

قسمت رسانای تعبیه شده به شکل حلقه بسته در زمین اطراف یا زیر فونداسیون ساختمان است.

۶-۳

آرایش اتصال زمین

**earthing arrangement**

همه اتصالات الکتریکی و وسایل مورد استفاده برای اتصال زمین یک سیستم، تأسیسات و تجهیزات است. یادآوری- اتصالات الکتریکی و وسایل شامل هادی های اتصال زمین، پایه ستون ها و تیرها، آرماتورهای بتن مسلح، غلاف های فلزی کابل، اجزائی از این آرایش هستند.

[منبع: زیربند 195-02-20 استاندارد IEC 60050-195: 1998]

۷-۳

هادی اتصال زمین

**earthing conductor**

یک هادی که کل یا قسمتی از مسیر رسانا بین نقطه مشخصی از سیستم، تأسیسات یا تجهیزات با الکتروود زمین را فراهم می کند.

مثال - کابل متصل کننده شینه اصلی اتصال زمین به الکتروود زمین

[منبع: زیربند 195-02-03 استاندارد IEC 60050-195: 1998]

۸-۳

جزء اتصال

**connection component**

جزء رسانای یک الکتروود زمین که امکان اتصال آن را به دیگر اجزای رسانا (به طور مثال هادی ها و غیره) فراهم می کند.

۹-۳

بند اتصال

**connection lug**

جزء اتصالی است به شکل تسمه یا هادی مدور که امکان برقراری پیوستگی الکتریکی با دیگر اجزای رسانای بیرون از فونداسیون را فراهم می کند.

۱۰-۳

صفحه اتصال

**connection plate**

قطعه رسانای تعبیه شده در بتن که به عنوان جزء اتصال استفاده می شود.  
یادآوری- صفحه اتصال ممکن است به عنوان نقطه اصلی اتصال زمین به کار رود.

۱۱-۳

هادی همبندی عملکردی

**functional bonding conductor**

هادی است که به منظور همبندی همپتانسیل کننده عملکردی به کار می رود.

[منبع: زیربند 16-02-195 استاندارد IEC 60050-195: 1998]

۱۲-۳

هادی همبندی حفاظتی

**protective bonding conductor**

هادی حفاظتی است که به منظور همبندی همپتانسیل کننده حفاظتی به کار می رود.

[منبع: زیربند 10-02-195 IEC 60050-195: 1998]

۱۳-۳

### شینه اصلی اتصال زمین

#### main earthing busbar

ترمینال یا شینه‌ای که قسمتی از آرایش اتصال زمین تأسیسات است و امکان اتصال الکتریکی تعدادی هادی برای اهداف اتصال زمین را فراهم می‌کند.

[منبع: زیربند IEC 60050-195: 1998 استاندارد IEC 60050-195: 1998، تغییر یافته]

۱۴-۳

### عایق‌بندی پیرامونی

#### perimeter insulation

عایق حرارتی و/یا رطوبتی که پیرامون قسمت‌های مختلف سازه در تماس با زمین تعبیه می‌شود.

۱۵-۳

### درز انقطاع

#### expansion joint

به فاصله‌ای گفته می‌شود که اجازه حرکت نسبی ناشی از انبساط، نشست و غیره بین اجزاء سازه را فراهم می‌کند تا از وقوع تنش‌های مکانیکی مخرب بین این اجزاء جلوگیری کند.

۱۶-۳

### اتصال

#### connection

اتصال الکتریکی بین اجزای الکتروود زمین و هادی هم‌بندی عملکردی و آرماتورهای بتن مسلح که به‌وسیله جوشکاری، پیچ و مهره کردن یا کلمپ کردن<sup>۱</sup> انجام می‌شود.

---

1- Clamping



## ۴ الزامات طراحی الکتروود زمین فونداسیون

### ۱-۴ کلیات

الکتروود زمین فونداسیون، یک قسمت رسانا است که در فونداسیون ساختمان تعبیه شده و به طور پیوسته در اتصال با جرم زمین است و از طریق شینه اصلی اتصال زمین به تأسیسات الکتریکی ساختمان متصل می‌شود. بنابراین، این الکتروود قسمتی از تأسیسات الکتریکی است.

الکتروود زمین فونداسیون در جهت تحقق اهداف زیر به طور پیوسته در اتصال با جرم زمین است:

- امکان اتخاذ تدابیر حفاظتی با در نظر گرفتن تأسیسات الکتریکی مربوط؛
- هدایت هرگونه جریان‌های خطای فاز به زمین یا هادی حفاظتی به جرم زمین، بدون آن که باعث افزایش ناخواسته تنش‌های حرارتی، حرارتی-مکانیکی یا الکترومکانیکی یا باعث وقوع برق گرفتگی ناشی از چنین جریان‌هایی شود؛
- فراهم کردن امکان برآورده شدن هرگونه الزامات عملکردی.

همان‌طور که در بالا بیان شد، الکتروود زمین فونداسیون، یک الکتروود تعبیه‌شده در بتن است. اگر فونداسیون بتنی بنا به ملاحظات سازه‌ای، مقاومت تماسی بالایی با زمین<sup>۱</sup> داشته باشد، باید الکتروود تحت عنوان «الکتروود زمین رینگ» در زمین اطراف فونداسیون اجرا شود. ضوابط انتخاب نوع مناسب الکتروود در پیوست ب به صورت نمودار گردشی ارائه شده است.

### ۲-۴ هم‌بندی هم‌پتانسیل‌کننده حفاظتی از طریق شینه اصلی اتصال زمین

الکتروود زمین فونداسیون، اثربخشی هم‌بندی هم‌پتانسیل‌کننده حفاظتی را بهبود می‌دهد. این الکتروود باید به شینه اصلی اتصال زمین متصل شود. در مواردی که الکتروود زمین رینگ در خارج از فونداسیون اجرا شود، ضروری است برای یکنواخت کردن پتانسیل یک هادی هم‌بندی عملکردی تکمیلی<sup>۲</sup> در داخل فونداسیون تعبیه شود.

### ۳-۴ هم‌بندی هم‌پتانسیل‌کننده عملکردی

### ۱-۳-۴ الزامات سازگاری الکترومغناطیسی (EMC)<sup>۳</sup>

وجود الکتروود زمین فونداسیون، همراه با هادی هم‌بندی عملکردی تکمیلی، انطباق هم‌بندی هم‌پتانسیل‌کننده عملکردی با الزامات EMC را تضمین می‌کند.

1- Enhanced earthing contact resistance  
2- Additional  
3- Electromagnetic Compatibility

## ۲-۳-۴ سیستم‌های حفاظت صاعقه

در مکان‌هایی که سیستم حفاظت صاعقه باید اجرا شود، یکسری تدابیر تکمیلی که جزئیات آن در مجموعه استاندارد ملی ایران- آی‌ای‌سی ۶۲۳۰۵ آمده، باید در نظر گرفته شود.

## ۵ اجرا

### ۱-۵ کلیات

الکترودهای زمین فونداسیون/رینگ باید به صورت حلقه بسته اجرا شوند. در ساختمان‌های بزرگ، الکترودها باید مش‌بندی<sup>۱</sup> شوند. ابعاد هر یک از مش‌های این شبکه نباید از  $20\text{ m} \times 20\text{ m}$  تجاوز کند. اگر الکترودها قسمتی از سیستم حفاظت صاعقه نیز باشند، ممکن است انتخاب ابعاد کوچکتری برای مش‌های شبکه لازم باشد (به مجموعه استاندارد ملی ایران- آی‌ای‌سی ۶۲۳۰۵ مراجعه کنید). برای ساختمان‌هایی که مشمول الزامات ویژه‌ای هستند (به طور مثال ساختمان‌های دارای تجهیزات IT<sup>۲</sup>) ممکن است اتخاذ تدابیر اضافه‌تری نیز لازم باشد (به طور مثال مواردی که جزئیات آن در استاندارد ISO/IEC 30129 آمده است). برای تأسیسات الکتریکی با سطح ولتاژ بیش از ۱ kV AC متناوب، مشخصات فنی ذکر شده در استاندارد IEC 61936-1 نیز باید در نظر گرفته شود.

**یادآوری ۱-** در سازه‌های ضدآب<sup>۳</sup> (به طور مثال زمانی که فونداسیون ساختمان<sup>۴</sup> از بتن ضدآب<sup>۵</sup> ساخته شده یا قیراندود شده یا دارای عایق‌بندی پیرامونی<sup>۶</sup> باشد) ممکن است تماس با زمین<sup>۷</sup> بین الکتروود و خاک اطراف نامطمئن باشد (به زیربند ۵-۷ مراجعه شود).

در رابطه با حفاظت در برابر خوردگی الکترودهای زمین، باید مشخصات فنی داده شده در استاندارد ملی ایران شماره ۵۴-۵-۱۹۳۷ رعایت شود.

**یادآوری ۲-** برای اطلاع از جزئیات مرتبط با ابعاد مش‌های شبکه زمین به پیوست ب مراجعه شود.

### ۲-۵ الکتروود زمین فونداسیون

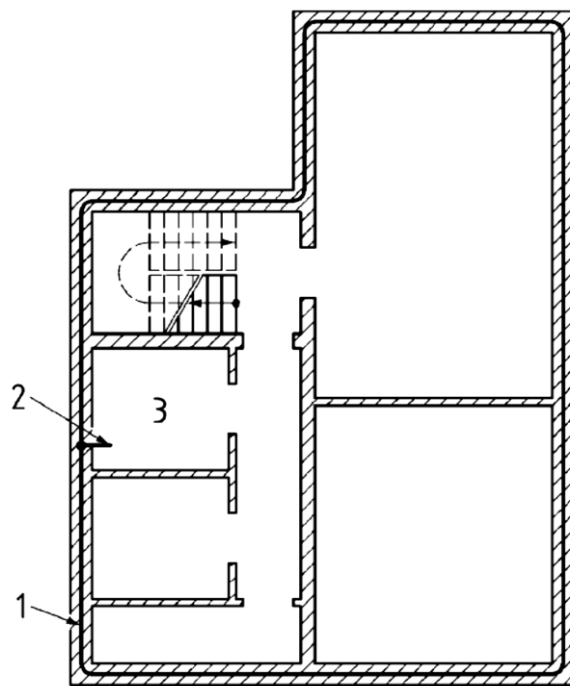
الکتروود زمین باید یا در داخل فونداسیون زیر دیوارهای بیرونی یا در اسلب<sup>۸</sup> فونداسیون نصب شود (به شکل‌های ۱، ۲ و ۳ مراجعه کنید).

الکتروود زمین باید طوری در بتن جاسازی شود که از هر طرف با حداقل ۵ cm بتن پوشیده شود.

- 
- 1- Meshed
  - 2- Information Technology
  - 3- Waterproofed
  - 4- Basements
  - 5- Watertight concrete
  - 6- Perimeter insulation
  - 7- Earthing contact
  - 8- Slab

اگر لازم باشد الکتروود به شکل تسمه فولادی در فونداسیون‌های بتنی غیر مسلح<sup>۱</sup> نصب شود، توصیه می‌شود این تسمه از سمت لبه آن قرار گیرد (مطابق با شکل‌های ۶ و ۷) به طوری که از استقرار کامل آن درون بتن اطمینان حاصل شود. برای فونداسیون‌های بتن مسلح که در آن‌ها بتن به روش مکانیکی فشرده می‌شود، (به طور مثال با استفاده از ویبراتور سوزنی<sup>۲</sup>)، می‌توان تسمه را بر روی پهنا (به صورت تخت) نیز قرار داد.

الکتروود زمین فونداسیون نباید از میان درز انقطاع عبور کند. در درز انقطاع دیوارهای بتنی، الکتروود را می‌توان از طریق اجزای اتصال از روی سطح خارجی دیوار عبور داد. برای دیوارهای غیربتنی (ساخته شده از مصالح بنایی)<sup>۳</sup>، می‌توان الکتروودها را از طریق بندهای اتصال از دیوار عبور داد. اجزای اتصال، باید از طریق نوار مسی یا آلومینیومی انعطاف پذیر یا هادی‌های اتصال زمین با سطح مقطع حداقل  $50 \text{ mm}^2$  به هم متصل شوند. امکان بازرسی این نقاط باید همیشه وجود داشته باشد (به شکل ۴ مراجعه شود).

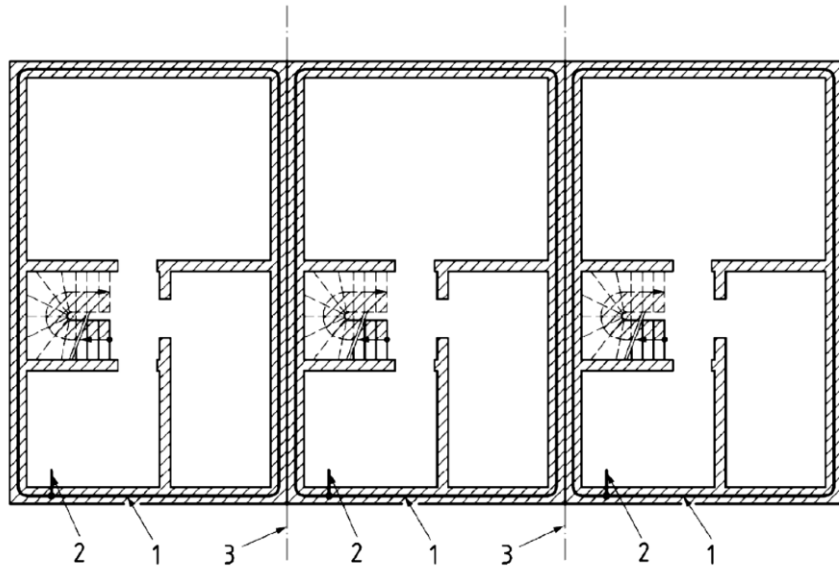


راهنما:

- 1 الکتروود زمین فونداسیون
- 2 جزء اتصال (بند اتصال یا صفحه اتصال)
- 3 موقعیت تابلو توزیع اصلی

شکل ۱- نمونه‌ای از طرز قرارگیری الکتروود زمین فونداسیون در یک ساختمان مجزا

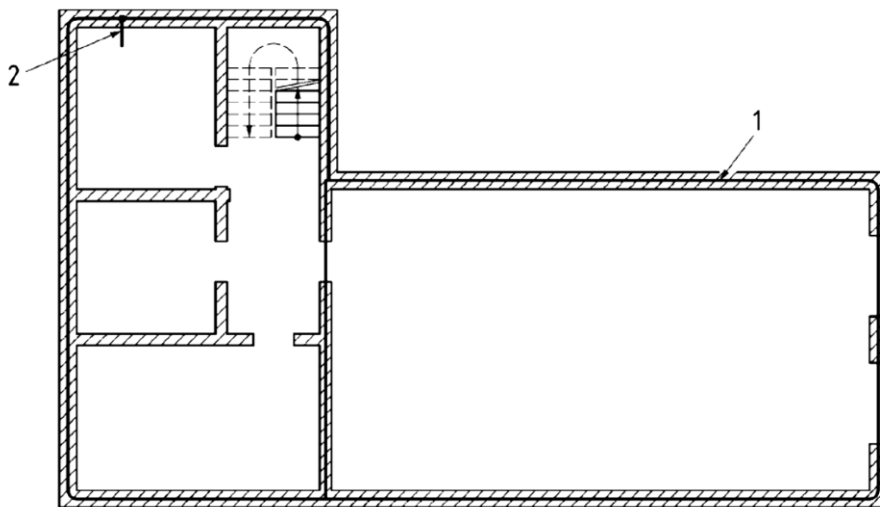
- 1- Plain concrete foundations
- 2- Immersion vibrator
- 3- Masonry walls



راهنما:

- 1 الکتروود زمین فونداسیون
- 2 جزء اتصال (بند اتصال یا صفحه اتصال)
- 3 مرز ساختمان

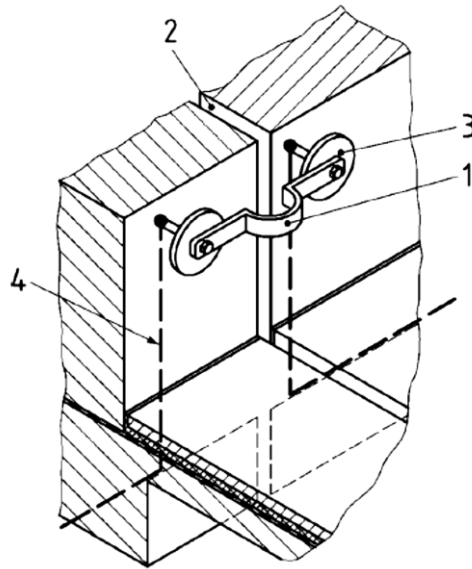
شکل ۲- نمونه‌ای از طرز قرارگیری الکتروود زمین فونداسیون در ساختمان‌های دیوار به دیوار



راهنما:

- 1 الکتروود زمین فونداسیون (حداکثر ابعاد هر مش  $20\text{m} \times 20\text{m}$ )
- 2 جزء اتصال (بند اتصال یا صفحه اتصال)

شکل ۳- نمونه‌ای از طرز قرارگیری الکتروود زمین فونداسیون در یک ساختمان بزرگتر



راهنما:

- 1 نوار مسی یا آلومینیومی انعطاف پذیر با سطح مقطع  $50 \text{ mm}^2$
- 2 درز انقطاع
- 3 صفحه اتصال / نقطه اصلی اتصال زمین
- 4 هادی مدور فولادی با قطر  $10 \text{ mm}$  یا تسمه فولادی با اندازه حداقل  $25 \text{ mm} \times 3 \text{ mm}$

شکل ۴- نمونه‌ای از پل زدن<sup>۱</sup> درز انقطاع درون ساختمان با استفاده از صفحه اتصال (نقطه اصلی اتصال زمین) و کابل انعطاف پذیر

### ۳-۵ الکتروود زمین رینگ

الکتروود زمین رینگ باید دور تا دور پیرامون فونداسیون و در تماس با خاک اجرا شود. به منظور کسب اطمینان از دست‌یابی به یک مقاومت زمین پایین و یکنواخت در طول الکتروود رینگ، الکتروود باید با فاصله از فونداسیون، در خاک مرطوب و پایین‌تر از عمق یخ‌زدگی خاک قرار گیرد.

یادآوری- در مواردی نظیر بام‌های با پیشامدگی‌های بزرگ<sup>۲</sup> ممکن است ملاحظات ویژه‌ای لحاظ شود.

مثال‌هایی از نصب:

- قراردادن الکتروود در یک فضای عملکردی مناسب در اطراف فونداسیون احتمالاً زیر هرگونه پوشش زهکشی<sup>۳</sup> یا لایه فیلتر (به شکل ۵الف مراجعه شود)؛
- قراردادن الکتروود زیر پایه دیوارهای بیرونی (به شکل ۵ب مراجعه شود)؛
- قراردادن الکتروود در بیرون از دیوار یخ‌زدگی<sup>۴</sup> (به شکل ۵پ مراجعه شود).

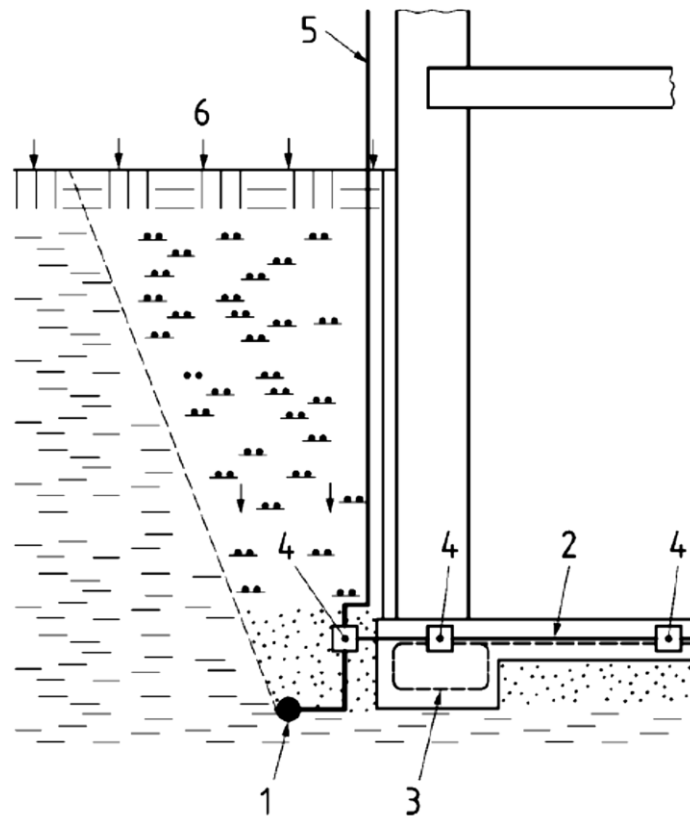
- 1- Bridging
- 2- Roof overhang
- 3- Drainage blanket

۴- دیوار یخ‌زدگی (به انگلیسی frost wall) دیواری است که با هدف جلوگیری از یخ‌زدگی خاک زیر ساختمان اجرا می‌شود.

۴-۵ الکتروود زمین در فونداسیون بتنی غیرمسلح یا فونداسیون بتنی مسلح الیافی<sup>۱</sup>

الکتروودهای زمین در فونداسیون بتنی غیرمسلح یا فونداسیون بتنی مسلح الیافی باید مطابق شکل ۶ به نحوی اجرا شود که با استفاده از فاصله‌دهنده‌ها<sup>۲</sup> در حین بتن‌ریزی الکتروودها در جای خود ثابت بمانند (به شکل ۷ مراجعه شود).

جایی که نتوان از قرارگیری الکتروود در عمق بتن به اندازه حداقل ۵ cm از هر طرف اطمینان حاصل کرد (مثلاً به دلیل روش بتن‌ریزی به کار گرفته شده)، باید مطابق با زیربند ۳-۵ الکتروود زمین رینگ اجرا شود.



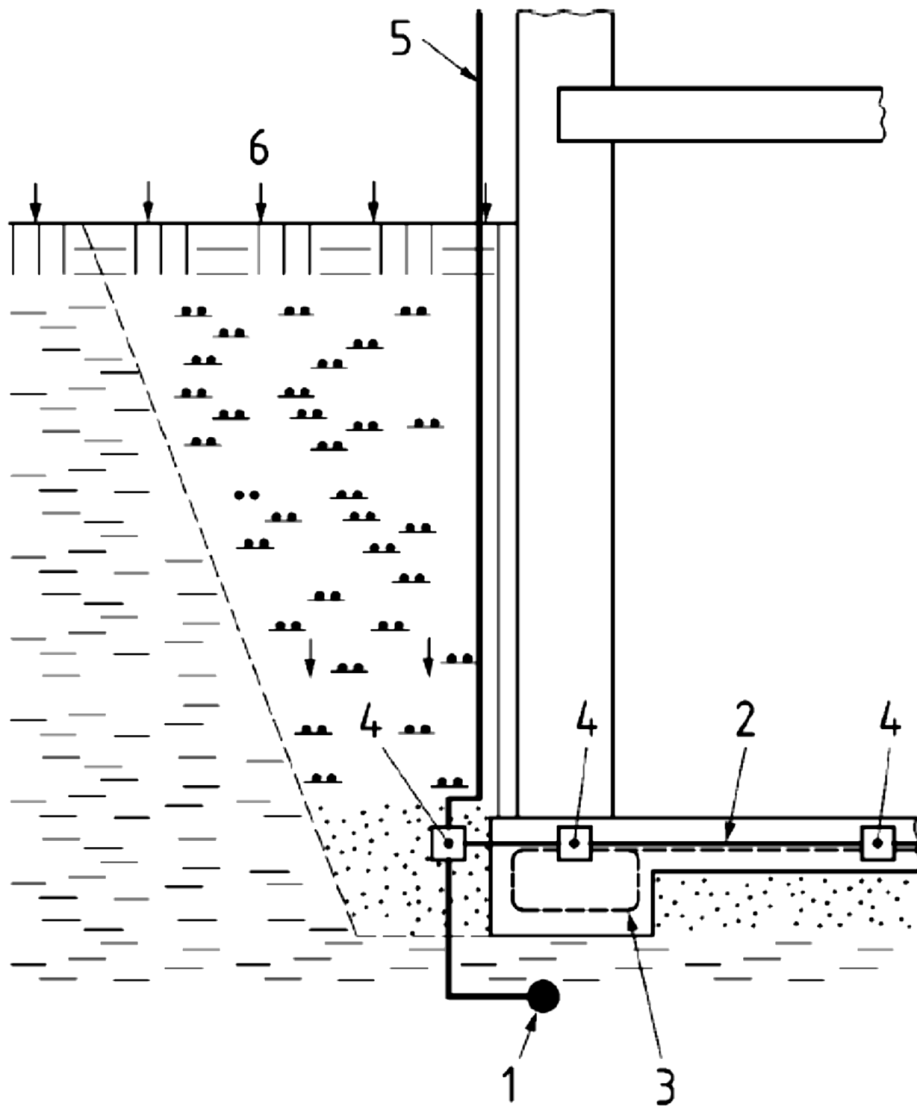
راهنما:

- 1 الکتروود زمین رینگ در تماس با زمین
- 2 هادی هم‌بندی عملکردی، متصل به آرماتورها در فواصل حداکثر ۲ m
- 3 آرماتور
- 4 کلمپ
- 5 جزء اتصال برای سیستم حفاظت صاعقه (هادی نزولی)
- 6 جهت بارش

الف - موقعیت الکتروود زمین رینگ در فضای عملکردی (قرار دادن زیر هرگونه پوشش زهکشی یا لایه فیلتر)

شکل ۵- نمونه‌ای از طرز قرارگیری الکتروود زمین رینگ (مثال ۱ از ۳)

1- Fibre reinforced concrete foundation  
2- Spacers

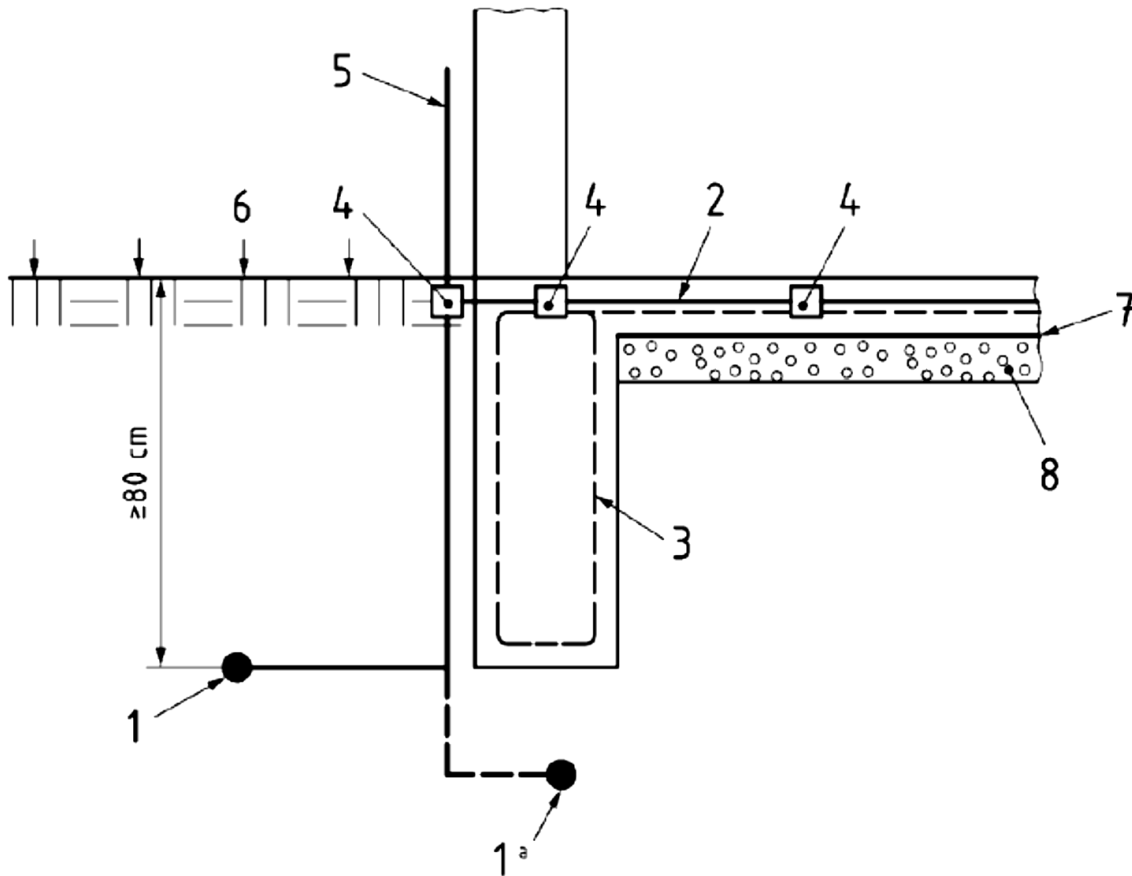


راهنما:

- 1 الکتروود زمین رینگ در تماس با زمین
- 2 هادی همبندی عملکردی، متصل به آرماتورها در فواصل حداکثر ۲ m
- 3 آرماتور
- 4 کلمپ
- 5 جزء اتصال برای سیستم حفاظت صاعقه (هادی نزولی)
- 6 جهت بارش

ب- موقعیت الکتروود زمین رینگ زیر فونداسیون دیوارهای بیرونی

شکل ۵- نمونه‌ای از طرز قرارگیری الکتروود زمین رینگ (مثال ۲ از ۳)



راهنما:

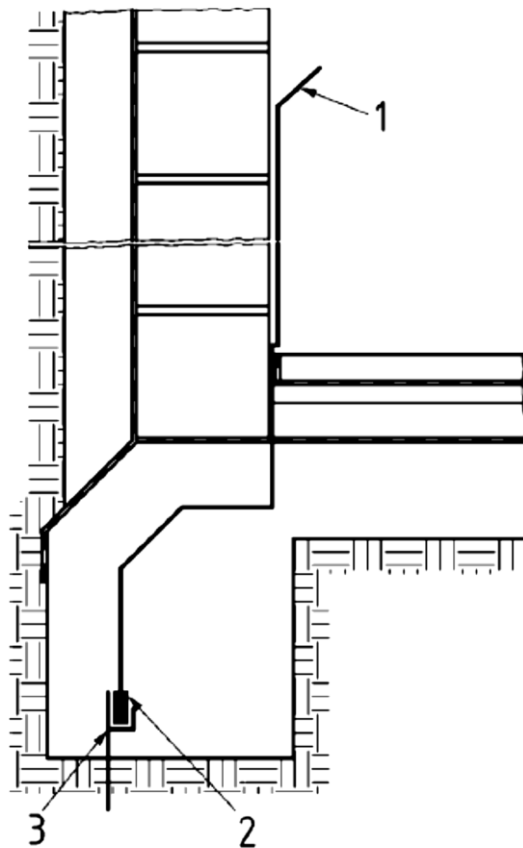
- 1 الکتروود زمین رینگ در تماس با زمین
- 1<sup>a</sup> موقعیت جایگزین برای الکتروود
- 2 هادی همبندی عملکردی، متصل به آرماتورها در فواصل حداکثر ۲ m
- 3 آرماتور
- 4 کلمپ
- 5 جزء اتصال برای سیستم حفاظت صاعقه (هادی نزولی)
- 6 جهت بارش
- 7 پوسته (عایقی) پلی اتیلن
- 8 لایه لیسهای (پوشش شنی)<sup>۱</sup>

<sup>۱</sup> لایه لیسهای (به انگلیسی blinding layer) یا پوشش شنی (به انگلیسی gravel pack) در صنعت ساختمان، لایه پایه از بتن ضعیف یا شن است که روی لایه هسته اصلی برای فراهم کردن سطح کار تمیز، مسطح و خشک قرار می گیرد.

پ- موقعیت الکتروود زمین رینگ برای فونداسیون با دیوار یخزدگی بتنی ضد آب

شکل ۵- نمونه‌ای از طرز قرارگیری الکتروود زمین رینگ (مثال ۳ از ۳)



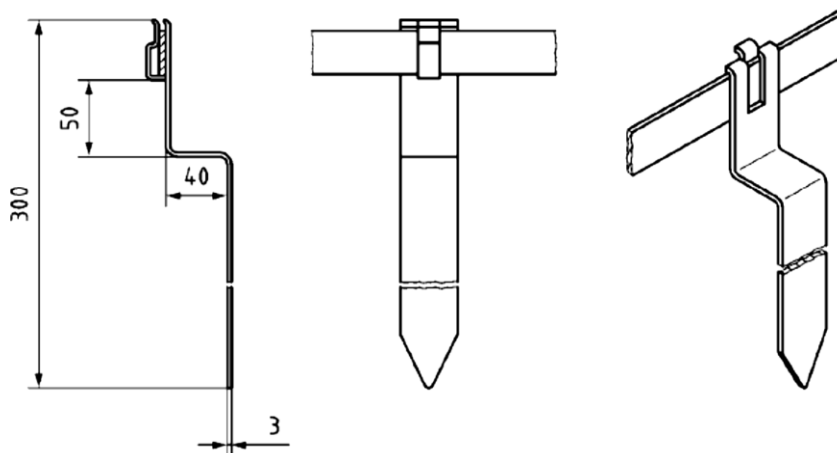


راهنما:

- 1 بند اتصال
- 2 الکتروود زمین فونداسیون با پوشش بتنی حداقل ۵ cm
- 3 فاصله دهنده

شکل ۶- نمونه‌ای از طرز قرارگیری الکتروود زمین فونداسیون در فونداسیون بتنی غیر مسلح

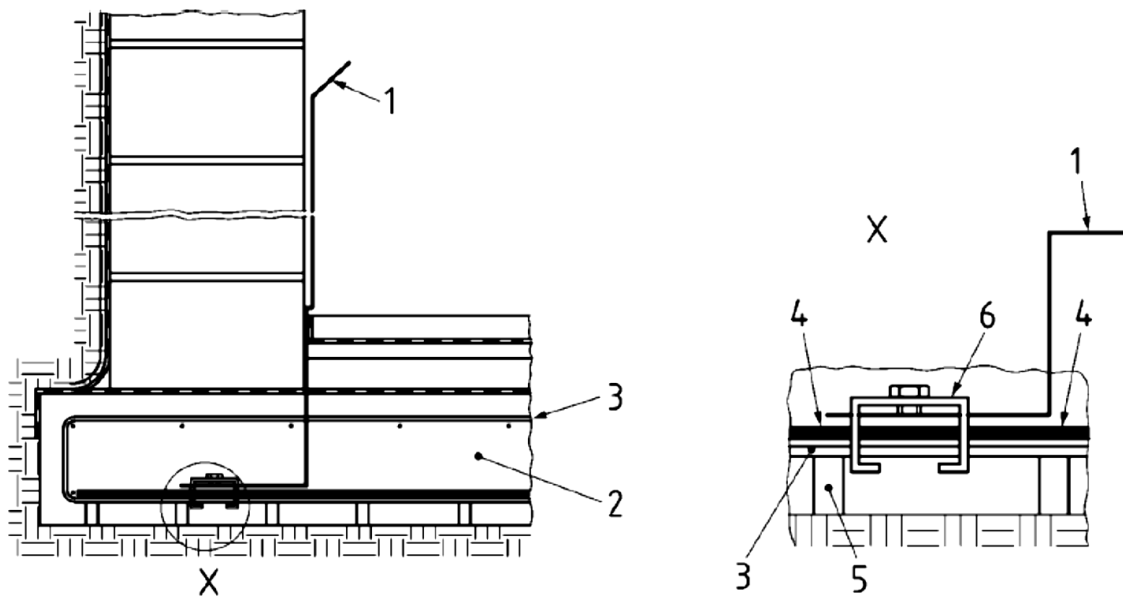
ابعاد بر حسب mm



شکل ۷- نمونه‌ای از فاصله دهنده برای الکتروود زمین فونداسیون

### ۵-۵ الکتروود زمین در فونداسیون بتنی مسلح

الکتروودهای زمین در فونداسیونهای بتنی مسلح باید مطابق شکل ۸ به گونه‌ای اجرا شوند که پیوستگی الکتریکی دائمی بین الکتروود و آرماتور به وسیله اتصال این دو به هم، در فواصل حداکثر ۲ m، محقق شود. این اتصال باید به وسیله جوشکاری، پیچ و مهره کردن یا کلمپ کردن انجام شود (به زیربند ۵-۹ مراجعه شود).



راهنما:

- 1 بند اتصال
- 2 اسلب فونداسیون
- 3 آرماتور
- 4 الکتروود زمین فونداسیون، متصل به آرماتور در فواصل ۲ m به وسیله جوشکاری یا کلمپ کردن
- 5 فاصله دهنده برای آرماتور
- 6 کلمپ

شکل ۸- نمونه‌ای از طرز قرارگیری الکتروود زمین فونداسیون در فونداسیون بتنی مسلح

### ۵-۶ فونداسیون منفرد<sup>۱</sup>

برای سازه‌هایی با فونداسیون منفرد (مثلاً برای ستون‌ها)، باید الکتروودهای زمین با طول حداقل ۲/۵ m در هر فونداسیون اجرا شوند.

همه فونداسیون‌های منفرد باید به یکدیگر متصل شوند تا از وجود هم‌بندی هم‌پتانسیل کننده بین فونداسیون‌ها اطمینان حاصل شود. باید مراقبت لازم جهت تضمین حفاظت مناسب اتصالات در برابر خوردگی به عمل آید.

1- Pad foundation

اگر به دلایل سازه‌ای<sup>۱</sup>، الکتروود زمین باید مقاومت تماسی بالایی با زمین<sup>۲</sup> داشته باشد (به زیربند ۵-۷ مراجعه شود) باید یک الکتروود زمین رینگ به شرح زیربند ۵-۳ در نظر گرفته شود.

#### ۷-۵ فونداسیون با مقاومت تماسی بالا با زمین

##### ۱-۷-۵ کلیات

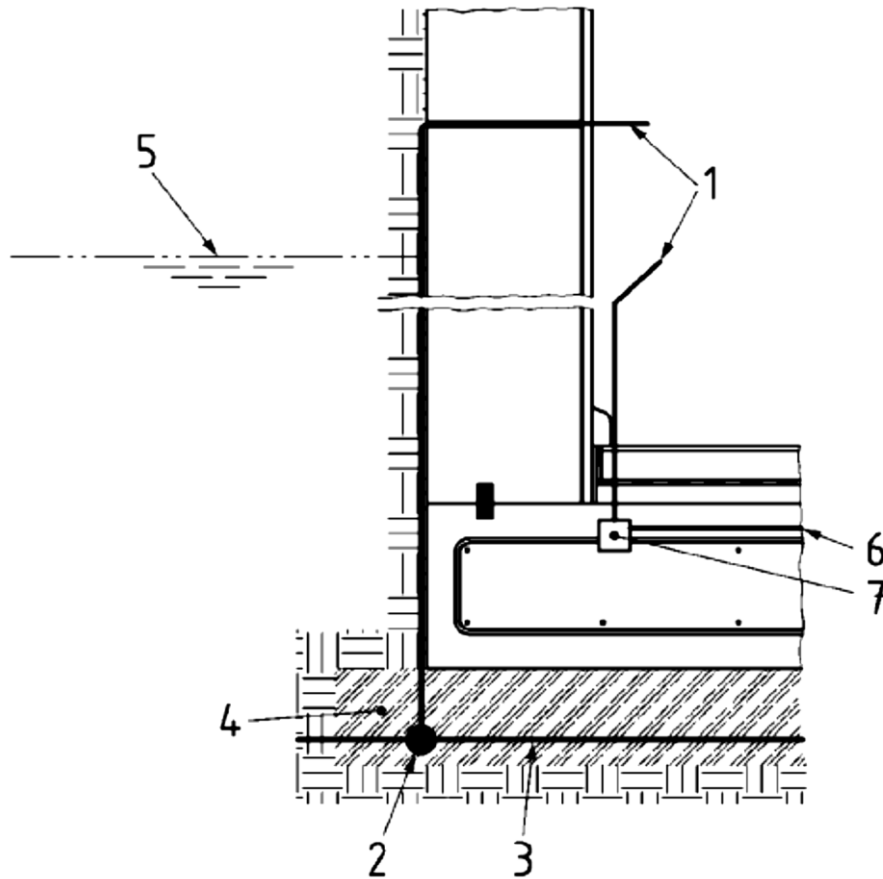
در مواقعی که تماس کافی بین الکتروود زمین فونداسیون با جرم کلی زمین، به دلیل عوامل زیر به خوبی برقرار نباشد، باید الکتروود زمین رینگ استفاده شود:

- استفاده از بتن ضد آب<sup>۳</sup> (به شکل ۹ مراجعه شود)؛
- قیر اندود کردن (به طور مثال قیرپاشی یا روکش قیر اصلاح شده با پلیمر) (به شکل ۱۰ مراجعه شود)؛
- پوشش دهی با پلاستیک‌های مقاوم در برابر ضربه؛
- عایق حرارتی (عایق پیرامونی) در سطح زیرین یا سطوح جانبی فونداسیون (به شکل ۱۱ مراجعه شود)؛  
یا
- ریختن مصالحی مانند خاک دستی یا نخاله در زیر یا اطراف فونداسیون که به دلیل تخلخل و درشت‌دانگی هدایت الکتریکی ضعیفی دارند.

---

۱- مانند انواع عایق‌کاری‌های سازه‌ای

2- Enhanced earthing contact resistance  
3- Watertight

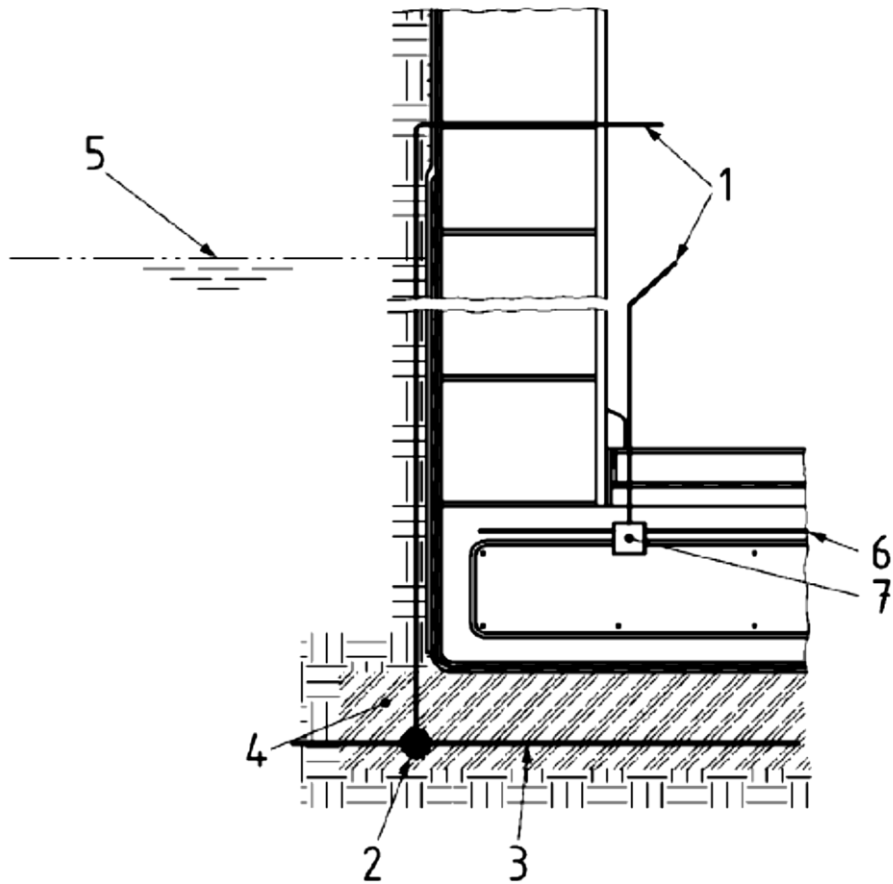


راهنما:

- 1 بند اتصال
- 2 اتصال به الکتروود زمین رینگ
- 3 الکتروود زمین رینگ
- 4 لایه لیسه‌ای
- 5 سطح آب‌های زیرزمینی<sup>الف</sup> در طراحی
- 6 هادی هم‌بندی عملکردی، متصل به آرماتور در فواصل حداکثر ۲ m
- 7 اتصال به آرماتور

الف- Water table

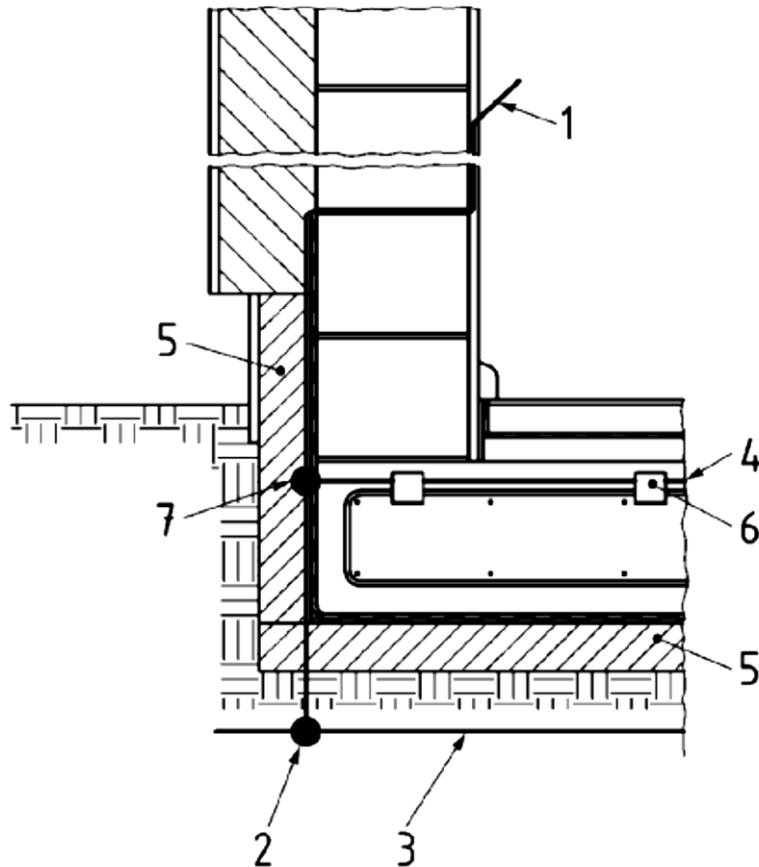
شکل ۹- نمونه‌ای از طرز قرارگیری الکتروود زمین رینگ زیر یک سازه زیرزمینی که در آن بتن ضدآب، فونداسیون بتن مسلح را می‌پوشاند



راهنما:

- 1 بند اتصال
- 2 اتصال به الکتروود زمین رینگ
- 3 الکتروود زمین رینگ
- 4 لایه لیسه‌ای
- 5 سطح آب‌های زیرزمینی در طراحی
- 6 هادی هم‌بندی عملکردی، متصل به آرماتور در فواصل حداکثر ۲ m
- 7 اتصال به آرماتور

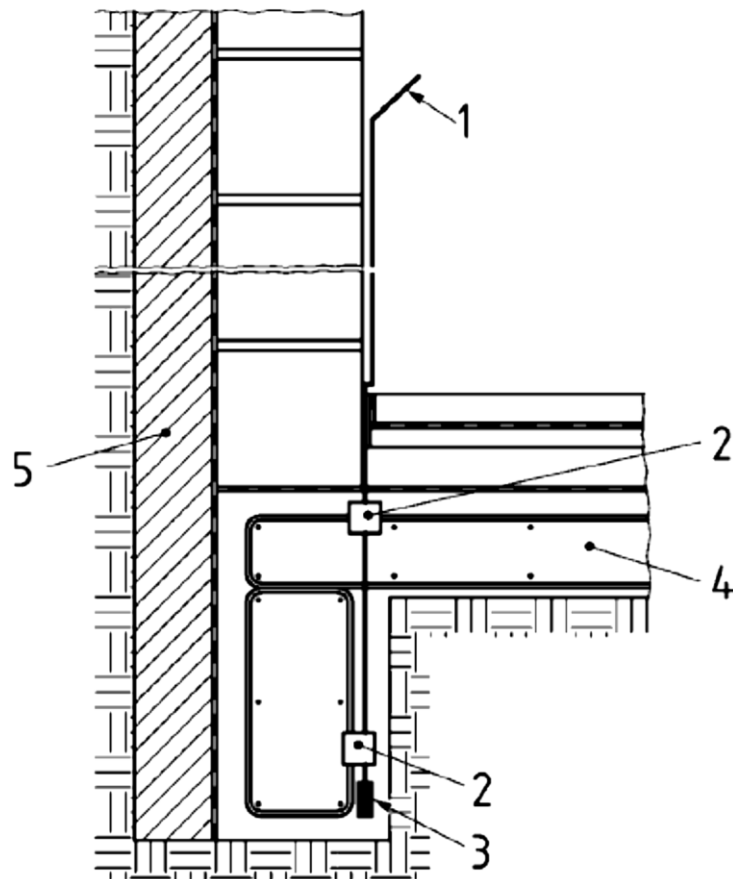
شکل ۱۰- نمونه‌ای از طرز قرارگیری الکتروود زمین رینگ زیر پوسته قیری که فونداسیون بتن مسلح را می‌پوشاند



راهنما:

- 1 بند اتصال
- 2 اتصال به الکتروود زمین رینگ
- 3 الکتروود زمین رینگ
- 4 هادی همبندی عملکردی، متصل به آرماتور در فواصل حداکثر ۲ m
- 5 عایق حرارتی (عایق پیرامونی)
- 6 اتصال به آرماتور
- 7 اتصال بین الکتروود زمین رینگ و هادی همبندی همپتانسیل کننده

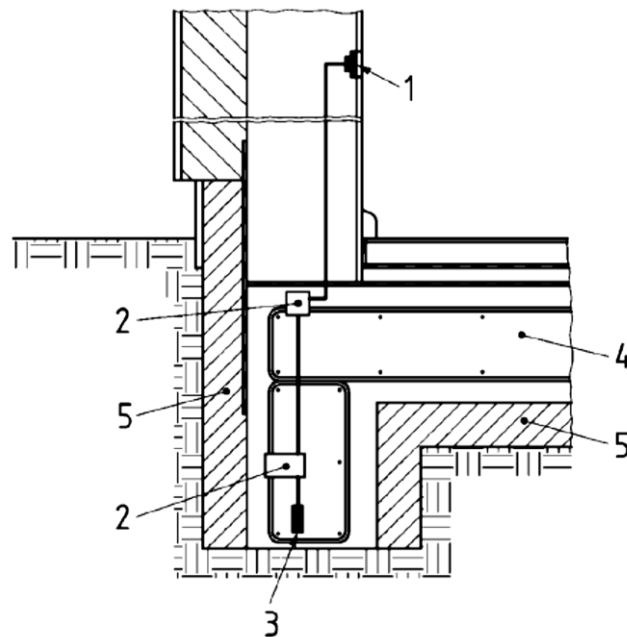
شکل ۱۱- نمونه‌ای از طرز قرارگیری الکتروود زمین رینگ با عایق حرارتی (عایق پیرامونی) اجرا شده در کنار و زیر اسلب فونداسیون در یک فونداسیون بتن مسلح



راهنما:

- 1 بند اتصال
- 2 اتصال به آرماتور
- 3 الکتروود زمین فونداسیون
- 4 اسلب بتنی مسلح
- 5 عایق حرارتی (عایق پیرامونی)

شکل ۱۲- نمونه‌ای از طرز قرارگیری الکتروود زمین رینگ در فونداسیون بتن مسلحی که عایق حرارتی/رطوبتی پیرامونی فقط در یک طرف آن اجرا شده است



راهنما:

- 1 صفحه اتصال / نقطه اصلی اتصال زمین
- 2 اتصال به آرماتور
- 3 الکتروود زمین فونداسیون
- 4 اسلب بتنی مسلح
- 5 عایق حرارتی (عایق پیرامونی)

شکل ۱۳- نمونه‌ای از طرز قرارگیری الکتروود زمین رینگ در فونداسیون بتن مسلحی که عایق حرارتی (عایق پیرامونی) در دو طرف آن اجرا شده است

#### ۵-۷-۲ شبکه هم‌بندی مشترک (CBN)<sup>۱</sup>

جهت مقابله با اغتشاشات الکترومغناطیسی<sup>۲</sup>، باید یک شبکه هم‌بندی مشترک مطابق با آنچه که در استاندارد IEC 60364-4-44 بیان شده است، ایجاد شود. به علاوه، یک هادی هم‌بندی عملیاتی به صورت سیم یا تسمه، باید دور تا دور و داخل فونداسیون بتن مسلح، خوابانده شود. این هادی باید به گونه‌ای مش‌بندی (شبکه‌بندی) شود که ابعاد هر یک از مش‌های آن بیشتر از  $20\text{ m} \times 20\text{ m}$  نبوده و در فواصل حداکثر  $2\text{ m}$  اتصال دائمی با آرماتور داشته باشد. برای جزئیات بیشتر تر به زیربند ۵-۲ مراجعه شود.

هادی هم‌بندی عملکردی و اجزای زیر باید به یکدیگر متصل شوند:

- شینه اصلی اتصال زمین، برای هم‌بندی هم‌پتانسیل‌کننده حفاظتی (به استاندارد ملی ایران شماره ۵۴-۵-۱۹۳۷ مراجعه شود)؛
- الکتروود زمین رینگ، در امتداد پیرامون فونداسیون، در فواصل حداکثر  $20\text{ m}$ ؛

1- Common bonding network  
2- Electromagnetic disturbances

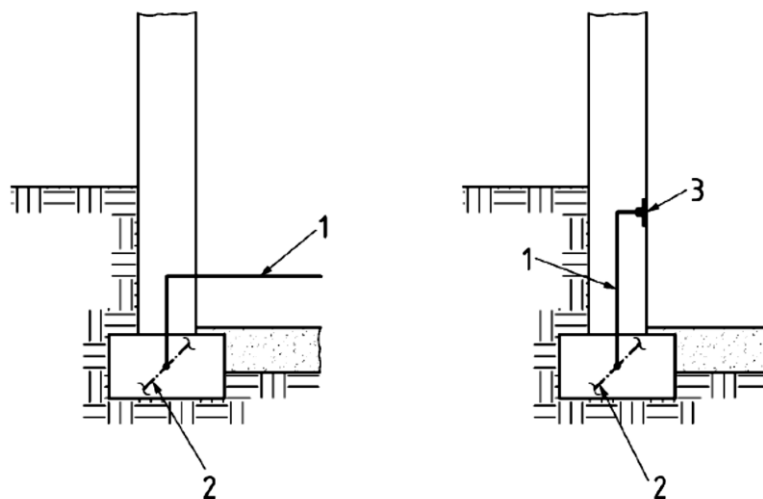


- هر یک از هادی‌های نزولی سیستم حفاظت صاعقه؛
  - سایر اجزای رسانای شرکت کننده در هم‌بندی هم‌پتانسیل کننده عملکردی.
- ممکن است تدابیر دیگری نظیر آنچه که در استاندارد ISO/IEC 30129 و مجموعه استاندارد ملی ایران-آی‌ای‌سی ۶۲۳۰۵ بیان شده است، نیاز باشد.

## ۸-۵ اجزای اتصال

اجزای اتصال برای ارتباط سیستم اتصال زمین با تأسیسات الکتریکی به کار می‌رود. این ارتباط شامل موارد زیر است:

- شینه اصلی اتصال زمین، برای هم‌بندی هم‌پتانسیل کننده حفاظتی؛
  - هر نوع شینه هم‌بندی هم‌پتانسیل کننده دیگر؛
  - هادی‌های نزولی سیستم حفاظت صاعقه؛
  - سایر قسمت‌های فلزی تأسیسات.
- اجزایی که برای اتصال به شینه اصلی اتصال زمین برای انجام هم‌بندی هم‌پتانسیل کننده حفاظتی در نظر گرفته می‌شود، باید در مکانی نزدیک به تابلو توزیع اصلی قرار داده شود. در صورت ضرورت، اجزای اتصال دیگر نیز باید در نظر گرفته شود (مانند اتاق فرمان تأسیسات یا چاه آسانسور). همه این اجزا باید در نقشه جانمایی همراه با کلیه ابعاد لازم، درج شود. نمونه‌هایی از اجزای اتصال در شکل ۱۴ نشان داده شده است.
- توصیه می‌شود بندهای اتصال از نقطه خروج از بتن به اندازه حداقل  $1,5\text{ m}$  در دسترس باشد. این بند باید به صورت متمایزی در طول عملیات ساختمانی نشانه‌گذاری شود.
- در مواردی که الکتروود زمین فونداسیون قسمتی از سیستم حفاظت صاعقه را تشکیل می‌دهد، باید تعدادی اتصالات تکمیلی برای اتصال الکتروود زمین به هادی‌های نزولی در نظر گرفته شود. تعداد و نوع این اتصالات باید مطابق با استاندارد ملی ایران-آی‌ای‌سی ۳-۶۲۳۰۵ باشد.
- باید از برقراری مقاومت تماسی (پیوستگی الکتریکی) تا حد امکان پایین (حداکثر  $0,2\ \Omega$ ) بین اجزای اتصال و الکتروود زمین فونداسیون/رینگ یا هادی هم‌بندی هم‌پتانسیل کننده اطمینان حاصل شود.
- اجزای اتصالی که در پوسته‌های ضدآب نفوذ می‌کنند، باید مطابق با مشخصات فنی ارائه شده در استاندارد ملی ایران به شماره ۵-۱۸۴۹۹ باشد.



راهنما:

- 1 بند اتصال
- 2 الکتروود زمین فونداسیون
- 3 صفحه اتصال/ نقطه اصلی اتصال زمین

شکل ۱۴- اجزای اتصال (بند اتصال یا صفحه اتصال/نقطه اصلی اتصال زمین)، به همراه اتصال داخلی

## ۵-۹ اتصالات

برای حصول پیوستگی الکتریکی، اجزای یک الکتروود زمین فونداسیون باید با استفاده از جوشکاری، پیچ و مهره کردن یا کلمپ کردن اتصال با دوامی داشته باشد. اتصالات جوش داده شده به آرماتور باید مطابق با استاندارد ISO 17660-1 همراه با استاندارد ISO 4063 ساخته شده باشد. استفاده از اتصالات جوشی، فقط پس از مشاوره با کارشناس مسئول متخصص مجاز است. در مورد مفاصل جوشکاری شده، طول جوش باید حداقل ۵۰ mm باشد.

در مواردی که الکتروود زمین فونداسیون/رینگ قسمتی از سیستم حفاظت صاعقه را تشکیل می دهد، هر نوع اجزای اتصال استفاده شده باید مطابق با استاندارد ملی ایران به شماره ۱-۱۸۴۹۹ باشد.

اگر بتن به روش مکانیکی فشرده سازی شود (مثلاً با استفاده از یک ویبراتور سوزنی)، نباید از اتصالات گوه‌ای<sup>۱</sup> برای کلمپ کردن استفاده شود.

## ۶ مواد (پیکره بندی، نوع مواد و اندازه هادی/الکتروود)

### ۶-۱ الکتروود زمین فونداسیون و هادی همبندی عملکردی

الکتروود زمین فونداسیون و هادی همبندی عملکردی باید به یکی از اشکال زیر باشد:

- هادی مدور (تک مفتولی)، با قطر حداقل ۱۰ mm؛

1- Wedge connection

- تسمه با سطح مقطع حداقل  $75 \text{ mm}^2$  و ضخامت حداقل  $3 \text{ mm}$ ؛

استفاده از فولاد لخت یا فولاد درخشان (براق)<sup>۲</sup> یا فولاد گالوانیزه غوطه‌وری گرم<sup>۳</sup> مجاز است.

در مواردی که به جز الزامات عادی لازم باشد الزامات دیگری نیز برآورده شود، می‌توان از مواد مسی یا فولادی زنگ‌نزن استفاده کرد. هنگامی که مواد ناهم‌جنس در تماس با هم هستند (به‌ویژه در مورد تماس بین الکتروود زمین و فولاد سازه)، باید ریسک خوردگی الکترولیتی در نظر گرفته شود.

**یادآوری-** استفاده از مواد گالوانیزه در مواردی که ساختمان در کنار دریا (با ریسک نفوذ آب شور به فونداسیون) قرار گرفته است، ریسک متورم شدن روکش گالوانیزه و ترکیدن بتن را دارد. در این‌گونه موارد استفاده از الکتروود/هادی از مواد مسی یا فولادی زنگ‌نزن توصیه می‌شود.

در ساختمان‌های مجهز به پست ترانسفورماتور اختصاصی، الزامات خاص مطابق با استاندارد IEC 61936-1 باید در نظر گرفته شود.

اگر الکتروود زمین فونداسیون قسمتی از سیستم حفاظت صاعقه را تشکیل دهد، مشخصات مواد مورد استفاده برای خطوط<sup>۴</sup> باید مطابق با استاندارد ملی ایران به شماره ۱۸۴۹۹-۲ باشد.

## ۲-۶ الکتروود زمین رینگ

الکتروود زمین رینگ باید به یکی از شکل‌های زیر باشد:

- هادی مدور فولادی، با قطر حداقل  $10 \text{ mm}$ ؛

- تسمه فولادی، با سطح مقطع حداقل  $100 \text{ mm}^2$  و ضخامت حداقل  $3 \text{ mm}$ ؛ یا

- سیم مسی چند مفتولی (قلع‌اندود یا بدون آبکاری) با سطح مقطع حداقل  $50 \text{ mm}^2$ .

هادی و تسمه فولادی باید به‌طور مطمئن در برابر خوردگی مقاوم باشند (نظیر فولاد زنگ‌نزن با حداقل  $16\%$  کروم، حداقل  $5\%$  نیکل، حداقل  $2\%$  مولیبدن و حداکثر  $0.08\%$  کربن (برای مثال شماره مواد ۱/۴۵۷۱)). مواد از نوع فولاد گالوانیزه غوطه‌وری گرم نباید استفاده شود.

در ساختمان‌های مجهز به پست ترانسفورماتور اختصاصی، الزامات خاص مطابق با استاندارد IEC 61936-1 باید در نظر گرفته شود.

---

۱- در استاندارد آلمانی DIN 18014 حداقل ابعاد برای تسمه فولادی  $30 \text{ mm} \times 3.5 \text{ mm}$  قید شده است. در این استاندارد به جهت انطباق با سایر استانداردها و ضوابط ملی و بین‌المللی حداقل ابعاد تسمه به  $3 \text{ mm} \times 2.5 \text{ mm}$  کاهش یافته است.

۲- فولاد درخشان (براق) به انگلیسی bright steel نوعی آلیاژ فولاد کربنی است که وضعیت سطح آن با استفاده از فرایندهای مختلف در هنگام تولید بهبود پیدا می‌کند. باید توجه شود استفاده از فولاد درخشان (براق) به عنوان الکتروود زمین فونداسیون یا هادی هم‌بندی عملکردی زمانی مجاز است که کیفیت و مشخصات فنی آن مطابق استاندارد ملی ایران شماره ۱۸۴۹۹-۲ بوده و دارای پروانه علامت کاربرد نشان استاندارد ایران باشد.

3- Hot-dip galvanized steel

4- Lines

اگر الکتروود زمین رینگ قسمتی از سیستم حفاظت صاعقه را تشکیل دهد، مشخصات مواد مورد استفاده برای خطوط باید مطابق با استاندارد ملی ایران به شماره ۱۸۴۹۹-۲ باشد.

#### ۳-۶ مواد برای اجزای اتصال و اتصالات برای الکتروود زمین فونداسیون

بند اتصال و صفحه اتصال برای الکتروود زمین فونداسیون باید از موادی با مقاومت دائمی در برابر خوردگی ساخته شود.

بند اتصال باید به یکی از شکل‌های زیر ساخته شود:

- هادی مدور فولادی، با قطر حداقل ۱۰ mm؛
  - تسمه فولادی، با سطح مقطع حداقل ۱۰۰ mm و ضخامت حداقل ۳ mm؛
  - کابل مسی از نوع NYY، با سطح مقطع حداقل  $50 \text{ mm}^2$ ؛ یا
  - سیم مسی چند مفتولی (قلع‌اندود یا بدون آبکاری)، با سطح مقطع حداقل  $50 \text{ mm}^2$ .
- میله و تسمه فولادی باید به‌طور مطمئن در برابر خوردگی مقاوم باشند (نظیر فولاد زنگ‌نزن با حداقل ۱۶٪ کروم، حداقل ۵٪ نیکل، حداقل ۲٪ مولیبدن و حداکثر ۰٫۰۸٪ کربن (برای مثال شماره مواد ۱/۴۵۷۱)). مواد از نوع فولاد گالوانیزه غوطه‌وری گرم نباید استفاده شود.
- نقطه اصلی اتصال زمین شامل اجزای فلزی با مهره  $M10 \times 1/5$  یا بزرگتر، می‌تواند به‌عنوان یک صفحه اتصال به کار برود.
- اتصالات فولادی (برای کلمپ کردن الکتروود/هادی به آرماتور) که با حداقل عمق ۵ cm از تمام اطراف در بتن تعبیه می‌شود، می‌تواند گالوانیزه یا غیرگالوانیزه باشد.
- اگر الکتروود زمین فونداسیون قسمتی از سیستم حفاظت صاعقه را تشکیل دهد، اتصالات باید مطابق با استاندارد ملی ایران به شماره ۱۸۴۹۹-۱ باشد.

#### ۴-۶ مواد برای اجزای اتصال و اتصالات برای الکتروود زمین رینگ

اجزای اتصال و اتصالات برای الکتروودهای زمین رینگ باید به یکی از اشکال زیر باشد:

- هادی مدور فولادی، با قطر حداقل ۱۰ mm؛
  - تسمه فولادی، با سطح مقطع حداقل  $100 \text{ mm}^2$  و ضخامت حداقل ۳ mm؛ یا
  - سیم مسی چند مفتولی (قلع‌اندود یا بدون آبکاری)، با سطح مقطع حداقل  $50 \text{ mm}^2$ .
- میله و تسمه فولادی باید به‌طور مطمئن در برابر خوردگی مقاوم باشند (نظیر فولاد زنگ‌نزن با حداقل ۱۶٪ کروم، حداقل ۵٪ نیکل، حداقل ۲٪ مولیبدن و حداکثر ۰٫۰۸٪ کربن (برای مثال شماره مواد ۱/۴۵۷۱))، یا باید از فولاد گالوانیزه غوطه‌وری گرم که با روکش پلاستیکی با دوام پوشانیده شده، ساخته شده باشد. نباید از فولاد گالوانیزه غوطه‌وری گرم بدون پوشش استفاده شود.

تمامی اتصالات مدفون در خاک از هر نوعی که باشد باید با استفاده از نوار محافظ خوردگی<sup>۱</sup> در نقاط اتصال محافظت شود.

اگر الکتروود زمین رینگ قسمتی از سیستم حفاظت صاعقه را تشکیل دهد، اتصالات باید مطابق با استاندارد ملی ایران شماره ۱-۱۸۴۹۹ باشد.

## ۷ مستندسازی و اندازه‌گیری مقاومت

### ۱-۷ کلیات

مستندسازی باید پیش از بتن‌ریزی انجام شود (به زیربند ۷-۲ مراجعه شود). مقدار مقاومت هم باید توسط کارشناس برق یا پیمانکار متخصص سیستم حفاظت صاعقه اندازه‌گیری شده و گزارش شود (به زیربند ۷-۳ مراجعه شود).

### ۲-۷ مستندسازی

مستندسازی باید شامل موارد زیر باشد:

- نقشه جانمایی الکتروود زمینی که اجرا شده، شامل هادی هم‌بندی عملیاتی؛
  - تصاویر قابل فهم از سیستم اتصال زمین؛
  - تصاویر قابل شناسایی از اتصالات (برای مثال شینه اصلی اتصال زمین و اجزای اتصال سیستم حفاظت صاعقه)؛
  - نتایج اندازه‌گیری مقاومت مطابق با زیربند ۷-۳.
- به‌عنوان مثالی برای مستندسازی به پیوست الف مراجعه کنید.

### ۳-۷ اندازه‌گیری مقاومت

اندازه مقاومت (پیوستگی الکتریکی) بین جزء اتصال در شینه اصلی اتصال زمین و همه اجزای اتصال دیگر، باید با استفاده از ابزاری که جزئیات آن در استاندارد IEC 61557-4 آمده اندازه‌گیری شده و حداکثر  $0.2 \Omega$  باشد (به زیربند ۵-۸ مراجعه شود). اندازه‌گیری باید پیش از بتن‌ریزی انجام شود.

یادآوری ۱- مطابق با استاندارد IEC 61557-4، مقدار جریان برای کوچکترین گستره اندازه‌گیری باید  $0.2 A$  باشد.

---

۱- به انگلیسی corrosion protection or anti-corrosion tape نواری است ساخته‌شده از مواد پایه نفتی که به‌منظور جلوگیری از نفوذ رطوبت و عناصر خوردنده به نقاط اتصال، مورد استفاده قرار می‌گیرد.

در صورت الزامی بودن اندازه‌گیری مقاومت زمین، این کار باید با استفاده از ابزاری که جزئیات آن در استاندارد IEC 61557-5 آمده و پس از سپری شدن حداقل ۲۸ روز از آخرین بتن‌ریزی فونداسیون انجام شود.

**یادآوری ۲-** از آنجا که افزایش بلندمدت در مقاومت زمین الکتروود زمین فونداسیون امکان‌پذیر خواهد بود، توصیه می‌شود اندازه‌گیری مقاومت زمین در فاصله زمانی شش ماه یا یک‌سال پس از اتمام بتن‌ریزی فونداسیون تکرار شده و ثبت شود.

پیوست الف  
(آگاهی دهنده)

فرم مستندسازی برای الکتروود زمین فونداسیون

مستندسازی برای الکتروود زمین فونداسیون مطابق استاندارد ملی شماره ..... (صفحه اول)

شماره گزارش	بازرسی انجام شده در:	شخص مسئول برای گزارش:		
ساختمان	آدرس سایت:			
	شهر (به همراه کد پستی):			
	کاربری ساختمان:			
	نوع ساختمان:			
	نوع فونداسیون:			
طراح	نام:			
	آدرس:			
	شهر (به همراه کد پستی):			
مشاور	<input type="checkbox"/> کارشناس برق <input type="checkbox"/> پیمانکار سیستم حفاظت صاعقه <input type="checkbox"/> پیمانکار خدمات دهنده ایمنی برق <input type="checkbox"/> صاحب صلاحیت از مرجع ذی صلاح قانونی <input type="checkbox"/> پیمانکار ساختمان تحت سرپرستی یک کارشناس برق یا پیمانکار متخصص سیستم حفاظت صاعقه			
	نام و شرکت:			
	آدرس:			
	شهر (به همراه کد پستی):			
	<input type="checkbox"/> اتصال زمین حفاظتی <input type="checkbox"/> اتصال زمین عملکردی			
طرح الکتروود زمین	<input type="checkbox"/> الکتروود زمین فونداسیون <input type="checkbox"/> الکتروود زمین رینگ <input type="checkbox"/> فولاد درخشان (براق) <input type="checkbox"/> فولاد زنگ نزن <input type="checkbox"/> فولاد گالوانیزه غوطه‌وری گرم <input type="checkbox"/> مس <input type="checkbox"/> فولاد لخت			
	<input type="checkbox"/> هادی مدور (تک مفتولی) <input type="checkbox"/> تسمه <input type="checkbox"/> سیم چند مفتولی			
	اجزای اتصال داخلی	<input type="checkbox"/> فولاد گالوانیزه غوطه‌وری گرم با پوشش پلاستیکی <input type="checkbox"/> فولاد زنگ نزن <input type="checkbox"/> صفحه اتصال / نقطه اصلی اتصال زمین <input type="checkbox"/> سیم مسی		
		<input type="checkbox"/> کابل مسی، نوع NYY		
		اجزای اتصال خارجی	<input type="checkbox"/> فولاد گالوانیزه غوطه‌وری گرم با پوشش پلاستیکی <input type="checkbox"/> فولاد زنگ نزن <input type="checkbox"/> صفحه اتصال / نقطه اصلی اتصال زمین <input type="checkbox"/> سیم مسی	







## پیوست پ

### (آگاهی‌دهنده)

#### تغییرات اعمال شده در این استاندارد در مقایسه با استاندارد منبع

##### پ-۱ بخش‌های اضافه شده

- در بند مراجع الزامی، استانداردهای ملی ایران شماره ۵۴-۵-۱۹۳۷ و ۴۱۲۳ اضافه شد.
- در بند مراجع الزامی، استانداردهای زیر اضافه شد:
  - IEC 60364-4-44: 2007 + AMD1: 2015 + AMD2: 2018
  - ISO/IEC 30129: 2015 + AMD1: 2019
  - IEC 61557-5: 2019
  - ISO/IEC 30129: 2015 + AMD1: 2019
- در زیربند ۶-۱، یادآوری اضافه شد.
- در زیربند ۷-۳، پاراگراف دوم و یادآوری ۲ اضافه شد.

##### پ-۲ بخش‌های حذف شده

- در بند مراجع الزامی در مقایسه با Normative reference منبع DIN 18014 زیر حذف شد:
  - DIN 1045-2, Concrete, reinforced and prestressed concrete structures — Part 2: Concrete— Specification, properties, production and conformity— Application rules for DIN EN 206-1
  - DIN 18195-9, Water-proofing of buildings and structures — Part 9: Penetrations, transitions, connections and endings
  - DIN 18533, Water-proofing of below-ground structures<sup>1</sup>
  - DIN EN 206, Concrete — Part 1: Specification, performance, production and conformity
  - DIN EN 50310 (VDE 0800-2-310), Application of equipotential bonding and earthing in buildings with information technology equipment
  - DIN EN 50522 (VDE 0101-2), Earthing of power installations exceeding 1 kV a.c
  - DIN EN 62305 (VDE 0185-305) series, Protection against lightning

---

1- In preparation by Technical Committee NA 005-02-13 AA Abdichtungen für erdberührte Bauteile

- DIN VDE 0100-200 (VDE 0100-200), Low-voltage electrical installations — Part 200: Definitions
  - DIN VDE 0100-410 (VDE 0100-410), Low-voltage electrical installations — Part 4-41: Protection for safety — Protection against electric shock
  - DIN VDE 0100-444 (VDE 0100-444), Low-voltage electrical installations — Part 4-444: Protection for safety — Protection against voltage disturbances and electromagnetic disturbances
  - DIN VDE 0100-540 (VDE 0100-540), Low-voltage electrical installations — Part 5-54: Selection and erection of electrical equipment — Earthing arrangements and protective conductors
  - DIN VDE 0151 (VDE 0151), Material and minimum dimensions of earth electrodes with respect to corrosion
  - DIN VDE 0618-1 (VDE 0618-1), Equipment for equipotential bonding — Equipotential bush for main equipotential bonding
  - Verordnung zum Erlass von Regelungen des Netzanschlusses von Letztverbrauchern in Niederspannung und Niederdruck (German Regulation regarding the issue of regulations on the connection of end users to low voltage or low pressure systems)\*<sup>1</sup>. Artikel I Verordnung über Allgemeine Bedingungen für den Netzanschluss und dessen Nutzung für die Elektrizitätsversorgung in Niederspannung (Niederspannungsanschlussverordnung (NAV) (Article I German Regulation on the general conditions for connection to low voltage supply systems)<sup>2</sup>
  - Technische Anschlussbedingungen für den Anschluss an das Niederspannungsnetz (Technical conditions for connection to low voltage systems) (TAB 2007)<sup>3</sup>
- در بند اصطلاحات و تعاریف، ارجاع به استاندارد DIN VDE 0100-200 (VDE 0100-200) نسبت به بند Terms and definitions استاندارد منبع، حذف شد.
- در پاراگراف اول زیربند ۴-۱، عبارت «Niederspannungsanschlussverordnung» نسبت به منبع حذف شده است.
- در پاراگراف اول زیربند ۵-۱، استاندارد DIN EN 50310 (VDE 0800-2-310) حذف شد.
- در پاراگراف اول زیربند ۵-۱، استاندارد DIN EN 50522 (VDE 0101-2) حذف شد.
- پیوست Bibliography به همراه مورد زیر حذف شد:
- DAfStb-Richtlinie* (DAfStb Code of practice) *Wasserundurchlässige Bauwerke aus Beton* (Waterproof concrete structures)

---

1- Translator's note: As of 20 June 1980, BGBl. (German Federal Law Gazette) I, p. 2477 (no. 50).

2- Registered in the DITR database of DIN Software GmbH, obtainable from Beuth Verlag GmbH, 10772 Berlin, Germany

3- Issued by Bundesverband der Energie- und Wasserwirtschaft e.V. (BDEW)

### پ-۳ بخش‌های جایگزین شده

- در بند هدف و دامنه کاربرد جمله «الزامات نصب چنین الکترودهایی در استاندارد ملی ایران شماره ۵۴-۵-۱۹۳۷ و برخی ضوابط و نشریات ملی در کشور آورده شده است.» با توجه به وجود استاندارد ملی و ضوابط اجرایی در کشور و عدم کاربرد موارد اعلام شده در استاندارد منبع جایگزین پاراگراف زیر شد:

The requirement for the installation of such electrodes is set out in DIN VDE 0100-540 (VDE 0100-540), DIN 18015-1, and in the *Technische Anschlussbedingungen für den Anschluss an das Niederspannungsnetz (TAB)* issued by the electricity suppliers.

- در بند هدف و دامنه کاربرد، استاندارد ملی ایران شماره ۵۴-۵-۱۹۳۷ جایگزین استاندارد DIN VDE 0100-540 (VDE-0100-540) شد.

- در بند هدف و دامنه کاربرد، استانداردهای IEC 60364-4-44 و ISO/IEC 30129 جایگزین استانداردهای DIN EN 50310 (VDE 0800-2- و DIN VDE 0100-444 (VDE 0100-444) شد.

- در بند مراجع الزامی، استاندارد ملی ایران شماره ۱-۱۸۴۹۹ جایگزین استاندارد DIN EN 62561-1 (VDE 0185-561-1) شد.

- در بند مراجع الزامی، استاندارد ملی ایران شماره ۲-۱۸۴۹۹ جایگزین استاندارد DIN EN 62561-2 (VDE 0185-561-2) شد.

- در بند مراجع الزامی، استاندارد ملی ایران شماره ۵-۱۸۴۹۹ جایگزین استاندارد DIN EN 62561-5 (VDE 0185-561-5) شد.

- در بند مراجع الزامی، استاندارد IEC 61936-1:2010+AMD1:2014 جایگزین استاندارد DIN EN 61936-1 (VDE 0101-1) شد.

- در بند مراجع الزامی، استاندارد IEC 61557-4:2019 جایگزین استاندارد DIN EN 61557-4 (VDE 0413-4) شد.

- در بند مراجع الزامی، استاندارد ISO 17660-1:2006 جایگزین مجموعه استاندارد DIN EN ISO 17660 شد.

- در زیربند ۴-۳-۲ به جای مجموعه استاندارد DIN EN 62305 (VDE 0185-305)، مجموعه استاندارد ملی ایران - آی ای سی ۶۲۳۰۵ جایگزین شد.

- در پاراگراف اول زیربند ۵-۱، استاندارد IEC 61936-1 جایگزین استاندارد DIN EN 61936-1 (VDE 0101-1) شد.

- در پاراگراف دوم زیربند ۵-۱، استاندارد ملی ایران شماره ۱۹۳۷-۴-۵۴ جایگزین استاندارد DIN VDE 0151 (VDE 0151) شد.
- در پاراگراف اول زیربند ۵-۷-۲، استاندارد IEC 60364-4-44 جایگزین استاندارد DIN VDE 0100-444 (VDE 0100-444) شد.
- در ردیف دوم پاراگراف دوم زیربند ۵-۷-۲، استاندارد ملی ایران شماره ۱۹۳۷-۴-۵۴ جایگزین استاندارد DIN VDE 0100-410 (VDE 0100-410) شد.
- در جمله آخر زیربند ۵-۷-۲، استاندارد ISO/IEC 30129 و مجموعه استاندارد ملی ایران-آی‌ای‌سی ۶۲۳۰۵ جایگزین استانداردهای DIN EN 50310 (VDE 0800-2-310) و DIN EN 62305-4 (VDE 0185-305-4) شد.
- در پاراگراف چهارم زیربند ۵-۸، استاندارد ملی ایران-آی‌ای‌سی ۶۲۳۰۵-۳ جایگزین استاندارد DIN EN 62305-3 (VDE 0185-305-3) شد.
- در پاراگراف آخر زیربند ۵-۸، استاندارد ملی ایران شماره ۱۸۴۹۹-۵ جایگزین استانداردهای DIN EN 62561-5 (VDE 0185-561-5) و DIN 18195-9 شد.
- در پاراگراف اول زیربند ۵-۹، استاندارد ISO 17660-1 جایگزین استاندارد DIN EN ISO 17660 شد.
- در پاراگراف دوم زیربند ۵-۹، استاندارد ملی ایران شماره ۱۸۴۹۹-۱ جایگزین استاندارد DIN EN 62561-1 (VDE 0185-561-1) شد.
- مورد دوم پاراگراف اول زیربند ۶-۱، عبارت «تسمه با سطح مقطع حداقل  $75 \text{ mm}^2$  و ضخامت حداقل  $3 \text{ mm}$ » جایگزین عبارت «rectangular cross section, i.e. strip at least  $30 \text{ mm} \times 3,5 \text{ mm}$  in size» در منبع این استاندارد شد.
- در پاراگراف دوم زیربند ۶-۱، استاندارد IEC 61936-1 جایگزین استانداردهای DIN EN 50522 (VDE 0101-2) و DIN EN 61936-1 (VDE 0101-1) شد.
- در پاراگراف سوم زیربند ۶-۱، استاندارد ملی ایران شماره ۱۸۴۹۹-۲ جایگزین استاندارد DIN EN 62561-2 (VDE 0185-561-2) شد.
- مورد سوم پاراگراف اول زیربند ۶-۲، عبارت «تسمه فولادی، با سطح مقطع حداقل  $100 \text{ mm}^2$  و ضخامت حداقل  $3 \text{ mm}$ » جایگزین عبارت «steel strip, at least  $30 \text{ mm} \times 3,5 \text{ mm}$  in size» در منبع این استاندارد شد.
- در پاراگراف سوم زیربند ۶-۲، استاندارد IEC 61936-1 جایگزین استانداردهای DIN EN 50522 (VDE 0101-2) و DIN EN 61936-1 (VDE 0101-1) شد.

- در پاراگراف چهارم زیربند ۶-۲، استاندارد ملی ایران شماره ۱۸۴۹۹-۲ جایگزین استاندارد DIN EN 62561-2 (VDE 0185-561-2) شد.
- مورد دوم پاراگراف دوم زیربند ۶-۳، عبارت «تسمه فولادی، با سطح مقطع حداقل ۱۰۰ mm و ضخامت حداقل ۳ mm» جایگزین عبارت «steel strip, at least 30 mm 3,5 mm in size» در منبع این استاندارد شد.
- در پاراگراف آخر زیربند ۶-۳، استاندارد ملی ایران شماره ۱۸۴۹۹-۱ جایگزین استاندارد DIN EN 62561-1 (VDE 0185-561-1) شد.
- مورد دوم پاراگراف اول زیربند ۶-۴، عبارت «تسمه فولادی، با سطح مقطع حداقل ۱۰۰ mm و ضخامت حداقل ۳ mm» جایگزین عبارت «steel strip, at least 30 mm 3,5 mm in size» در منبع این استاندارد شد.
- در پاراگراف آخر زیربند ۶-۴، استاندارد ملی ایران شماره ۱۸۴۹۹-۱ جایگزین استاندارد DIN EN 62561-1 (VDE 0185-561-1) شد.
- در پاراگراف اول زیربند ۷-۳، استاندارد IEC 61557-4 جایگزین استاندارد DIN EN 61557-4 (VDE 0413-4) نسبت به منبع شد.
- در یادآوری ۱ زیربند ۷-۳، استاندارد IEC 61557-4 جایگزین استاندارد DIN EN 61557-4 (VDE 0413-4) نسبت به منبع شد.
- در زیربند ۷-۳، کلمه Note در منبع به یادآوری ۱ تغییر پیدا کرد.